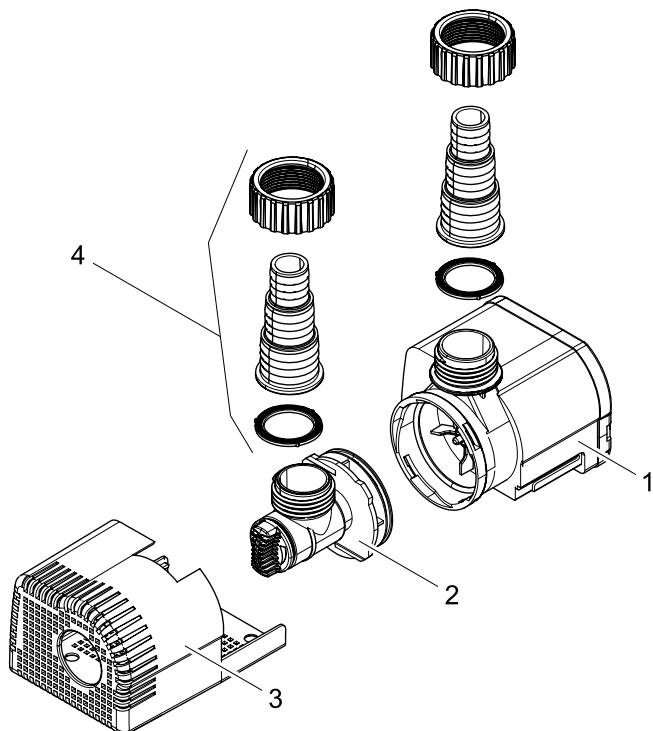




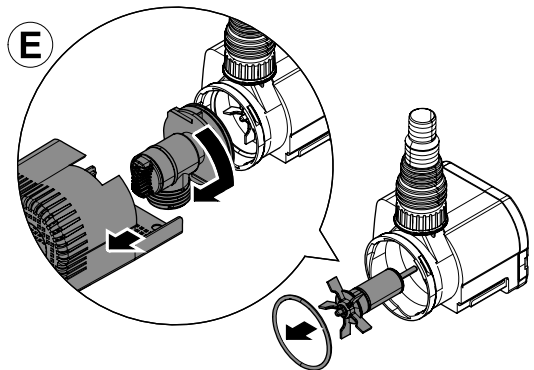
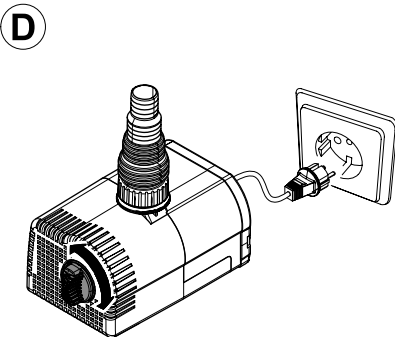
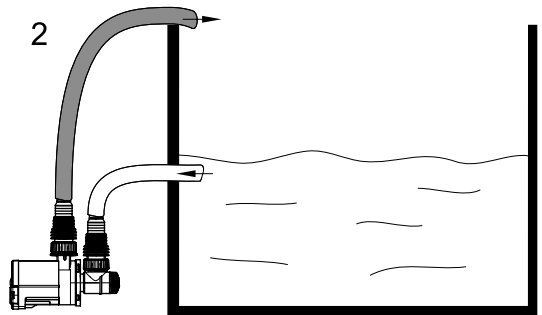
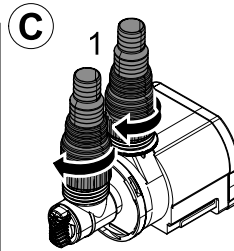
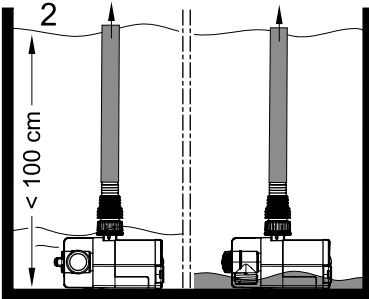
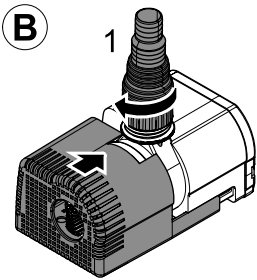
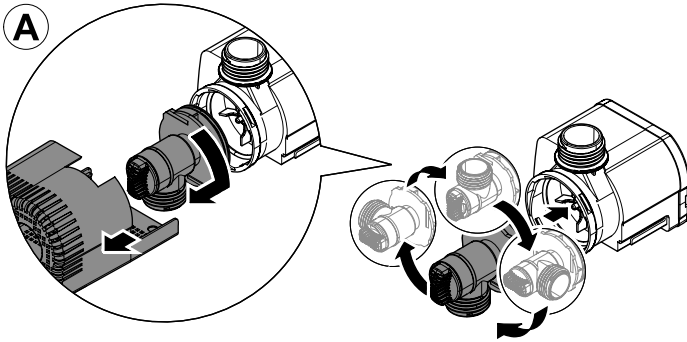
Aquarius *Universal 600, 1000, 1500, 2000*

- DE Gebrauchsanleitung
- GB Operating instructions
- FR Notice d'emploi
- NL Gebruiksaanwijzing
- ES Instrucciones de uso
- PT Instruções de uso
- IT Istruzioni d'uso
- DK Brugsanvisning
- NO Bruksanvisning
- SE Bruksanvisning
- FI Käyttöohje
- HU Használati útmutató
- PL Instrukcja użytkowania
- CZ Návod k použití
- SK Návod na použitie
- SI Navodila za uporabo
- HR Uputa o upotrebi
- RO Instrucțiuni de folosință
- BG Упътване за употреба
- UA Посібник з експлуатації
- RU Руководство по эксплуатации
- CN 使用说明书





	1	2	3	4
DE	Motorblock	Durchflussregler/Saugereinheit	Filtergehäuse	Stufenschlauchtülle
GB	Motor block	Flow regulator/suction unit	Filter housing	Stepped hose adapter
FR	Bloc moteur	Régulateur de débit/unité d'aspiration	Carter du filtre	Embout de tuyau à étages
NL	Motorblok	Debietregeling/zuigeenheid	Filterbehuizing	Slangmondstuk
ES	Bloque del motor	Regulador volumétrico de paso / unidad de aspiración	Carcasa del filtro	Boquilla portatubo escalonada
PT	Bloco do motor	Regulador do caudal / Unidade de aspiração	Filtro	Bocal escalonado
IT	Blocco motore	Regolatore portata/unità di aspirazione	Scatola del filtro	Boccola a gradini per tubo flessibile
DK	Motorblok	Gennemstrømningsregulator/sugeenhet	Filterhus	Trinslangetylle
NO	Motorblokk	Gjennomstrømningsregulator/sugeenhet	Filterhus	Slangemunnstykke
SE	Motorblock	Flödesreglering/sugenhät	Filterhus	Konisk slanganslutning
FI	Moottorin pää	Virtaamasaadin/imuyksikkö	Suodatinkotelo	Letkuyhde
HU	Motorblokk	Átfolyás-szabályozó/Szívóegység	Szűrőház	Lépcsőzetes tömlővég
PL	Blok silnika	Regulator przepływu/zespół ssania	Obudowa filtra	Stopniowana końcówka węży
CZ	Blok motoru	Regulátor průtoku/sací jednotka	Těleso filtru	Stupňovitě hadicové hrdlo
SK	Blok motora	Regulátor prietoku/sacia jednotka	Teleso filtra	Stupňovitě hadicové hrdlo
SI	Blok motorja	Regulator pretoka/sesalna enota	Ohišje filtra	Stopenjski cevasti nastavek
HR	blok motora	regulator protoka/usisna jedinica	Kućište filtra	Prikladni priključak
RO	Blocul motor	Regulator de debit/Sorb	Carcasa filtrului	Ștuț în trepte pentru furtun
BG	Двигателен блок	Вентилатор за регулиране на водния поток/Всмукател	Корпус на филтъра	Накрайник за маркуча със степени
UA	Моторний блок	Регулятор потоку/всмоктувальний модуль	Корпус фільтра	Ступінчастий штуцер для шлангів
RU	Моторный блок	Регулятор протока / Всасывающий узел	Корпус фильтра	Фильтровальная чаша
CN	电机组	流量调节器/抽吸单元	过滤器外壳	变径软管接头



Original Gebrauchsanleitung

Hinweise zu dieser Gebrauchsanleitung

Willkommen bei OASE Living Water. Mit dem Kauf des Produkts **Aquarius Universal 600, 1000, 1500, 2000** haben Sie eine gute Wahl getroffen.

Lesen Sie vor der ersten Benutzung des Gerätes die Anleitung sorgfältig und machen Sie sich mit dem Gerät vertraut. Alle Arbeiten mit diesem Gerät dürfen nur gemäß der vorliegenden Anleitung durchgeführt werden.

Beachten Sie unbedingt die Sicherheitshinweise für den richtigen und sicheren Gebrauch.

Bewahren Sie diese Anleitung sorgfältig auf. Bei Besitzerwechsel geben Sie bitte die Anleitung weiter.

Symbole

Die in dieser Gebrauchsanleitung verwendeten Symbole haben folgende Bedeutung:



Gefahr von Personenschäden durch gefährliche elektrische Spannung

Das Symbol weist auf eine unmittelbar drohende Gefahr hin, die den Tod oder schwere Verletzungen zur Folge haben kann, wenn die entsprechenden Maßnahmen nicht getroffen werden.



Gefahr von Personenschäden durch eine allgemeine Gefahrenquelle

Das Symbol weist auf eine unmittelbar drohende Gefahr hin, die den Tod oder schwere Verletzungen zur Folge haben kann, wenn die entsprechenden Maßnahmen nicht getroffen werden.



Wichtiger Hinweis für die störungsfreie Funktion.

Bestimmungsgemäße Verwendung

Aquarius Universal 600, 1000, 1500, 2000, im weiteren "Gerät" genannt, und alle anderen Teile aus dem Lieferumfang dürfen ausschließlich wie folgt verwendet werden:

– Zum Pumpen von reinem Wasser für den Einsatz im Innen- und Außenbereich in Zimmerspringbrunnen, Tischspringbrunnen oder in Statuen.

– Betrieb unter Einhaltung der technischen Daten.

Für das Gerät gelten folgende Einschränkungen:

– Nicht in Schwimmteichen verwenden.

– Niemals andere Flüssigkeiten als Wasser fördern.

– Niemals ohne Wasserdurchfluss betreiben.

– Nicht für gewerbliche oder industrielle Zwecke verwenden.

– Nicht in Verbindung mit Chemikalien, Lebensmitteln, leicht brennbaren oder explosiven Stoffen einsetzen.



Achtung! Zerstörungsgefahr!

Das Gerät darf keine Luft ansaugen oder trocken laufen. Gerät nicht an Hauswasserleitungen anschließen.

Sicherheitshinweise

Die Firma **OASE** hat dieses Gerät nach dem aktuellen Stand der Technik und den bestehenden Sicherheitsvorschriften gebaut. Trotzdem können von diesem Gerät Gefahren für Personen und Sachwerte ausgehen, wenn das Gerät unsachgemäß bzw. nicht dem Verwendungszweck entsprechend eingesetzt wird oder wenn die Sicherheitshinweise nicht beachtet werden.

Aus Sicherheitsgründen dürfen Kinder und Jugendliche unter 16 Jahren sowie Personen, die mögliche Gefahren nicht erkennen können oder nicht mit dieser Gebrauchsanleitung vertraut sind, dieses Gerät nicht benutzen. Kinder müssen beaufsichtigt werden, um sicherzustellen, dass sie nicht mit dem Gerät spielen.

Gefahren durch die Kombination von Wasser und Elektrizität

– Die Kombination von Wasser und Elektrizität kann bei nicht vorschriftsmäßigem Anschluss oder unsachgemäßer Handhabung zum Tod oder zu schweren Verletzungen durch Stromschlag führen.

– Bevor Sie in das Wasser greifen, immer alle im Wasser befindlichen Geräte spannungsfrei schalten.

Vorschriftsmäßige elektrische Installation

- Elektrische Installationen müssen den nationalen Errichterbestimmungen entsprechen und dürfen nur von einer Elektrofachkraft vorgenommen werden.
- Eine Person gilt als Elektrofachkraft, wenn sie auf Grund ihrer fachlichen Ausbildung, Kenntnisse und Erfahrungen befähigt und berechtigt ist, die ihr übertragenen Arbeiten zu beurteilen und durchzuführen. Das Arbeiten als Fachkraft umfasst auch das Erkennen möglicher Gefahren und das Beachten einschlägiger regionaler und nationaler Normen, Vorschriften und Bestimmungen.
- Bei Fragen und Problemen wenden Sie sich an eine Elektrofachkraft.
- Der Anschluss des Gerätes ist nur erlaubt, wenn die elektrischen Daten von Gerät und Stromversorgung übereinstimmen. Die Gerätedaten befinden sich auf dem Typenschild am Gerät, oder auf der Verpackung, oder in dieser Anleitung.
- Das Gerät muss über eine Fehlerstrom-Schutzeinrichtung mit einem Bemessungsfehlerstrom von maximal 30 mA abgesichert sein.
- Verlängerungsleitungen und Stromverteiler (z.B. Steckdosenleisten) müssen für die Verwendung im Freien geeignet sein (spritzwassergeschützt).
- Netzanschlussleitungen dürfen keinen geringeren Querschnitt haben als Gummischlauchleitungen mit dem Kurzzeichen H05RN-F. Verlängerungsleitungen müssen der DIN VDE 0620 genügen.
- Schützen Sie Steckverbindungen vor Feuchtigkeit.
- Schließen Sie das Gerät nur an einer vorschriftsmäßig installierten Steckdose an.

Sicherer Betrieb

- Bei defekten elektrischen Leitungen oder defektem Gehäuse darf das Gerät nicht betrieben werden.
- Tragen oder ziehen Sie das Gerät nicht an der elektrischen Leitung.
- Verlegen Sie alle Leitungen geschützt, so dass Beschädigungen ausgeschlossen sind und niemand darüber fallen kann.
- Öffnen Sie niemals das Gehäuse des Gerätes oder zugehöriger Teile, wenn Sie nicht ausdrücklich in der Anleitung dazu aufgefordert werden.
- Verwenden Sie nur Original-Ersatzteile und -Zubehör für das Gerät.
- Nehmen Sie niemals technische Änderungen am Gerät vor.
- Lassen Sie Reparaturen nur von OASE-autorisierten Kundendienststellen durchführen.
- Die Anschlussleitungen können nicht ersetzt werden. Bei einer beschädigten Leitung muss das Gerät bzw. die Komponente entsorgt werden.
- Betreiben Sie das Gerät nur, wenn sich keine Personen im Wasser aufhalten!
- Halten Sie die Steckdose und den Netzstecker trocken.

Wichtig! Das Gerät ist mit einem Permanentmagneten ausgestattet. Das Magnetfeld kann Herzschrittmacher beeinflussen.

Getaucht aufstellen (A, B)

Achtung! Zerstörungsgefahr! Das Gerät darf keine Luft ansaugen oder trocken laufen.

Zulauf der Saugereinheit ausrichten (A). Zulauf seitlich: Maximale Durchflussmenge möglich, Ablagerungen vom Untergrund werden nicht angesaugt. Zulauf unten: Während des Betriebs ist das Ansaugen bis zu einem Wasserpegel von 5 mm möglich. Gerät nur mit Filtergehäuse betreiben. Stufenschlauchtülle entsprechend dem Schlauchdurchmesser kürzen und auf den Ablauf schrauben (B1). Das Gerät mit den Standfüßen nach unten und waagrecht aufstellen (B2).

Trocken aufstellen (A, C)

Achtung! Zerstörungsgefahr! Das Gerät darf keine Luft ansaugen oder trocken laufen. Gerät nicht an Wasserleitungen anschließen.

Zulauf der Saugereinheit nach oben ausrichten (A). Gerät ohne Filtergehäuse betreiben. Beide Stufenschlauchtüllen entsprechend den Schlauchdurchmessern kürzen und jeweils auf den Zulauf und Ablauf schrauben (C1). Das Gerät mit den Standfüßen nach unten und waagrecht aufstellen (C2). Damit keine Luft angesaugt wird, müssen Gerät und Zulaufschlauch immer unterhalb des Wasserpegels liegen (C2).

Inbetriebnahme



Achtung! Pumpe darf nicht trockenlaufen.

Mögliche Folge: Pumpe wird zerstört.

Schutzmaßnahme: Regelmäßig den Wasserstand kontrollieren. Das Gerät muss generell unterhalb des Wasserspiegels positioniert sein.

Durchflussmenge mit Regler einstellen (D).

So stellen Sie die Stromversorgung her:

Einschalten: Netzstecker in die Steckdose stecken. Das Gerät schaltet sich sofort ein, wenn die Stromverbindung hergestellt ist.

Ausschalten: Netzstecker ziehen.



Achtung! Der eingebaute Temperaturwächter schaltet die Pumpe bei Überbelastung automatisch aus. Nach Abkühlung des Motors wird die Pumpe automatisch wieder eingeschaltet. **Unfallgefahr!**

Stellen Sie das Gerät so auf, dass es nicht der direkten Sonneneinstrahlung ausgesetzt ist (max. 40 °C).

Reinigung und Wartung



Achtung! Gefährliche elektrische Spannung.

Mögliche Folgen: Tod oder schwere Verletzungen.

Schutzmaßnahmen:

- Bevor Sie ins Wasser greifen Netzstecker aller im Wasser befindlichen Geräte ziehen.
- Vor Arbeiten am Gerät Netzstecker am Gerät ziehen.
- Gegen unbeabsichtigtes Wiedereinschalten sichern.

Gerät reinigen

Gerät auseinanderbauen und reinigen (E).

Reinigen Sie das Gerät bei Bedarf mit klarem Wasser und mit einer weichen Bürste.

- Bei hartnäckigen Verkalkungen kann zur Reinigung der Pumpe auch ein essig- und chlorfreier haushaltsüblicher Reiniger verwendet werden. Pumpe danach gründlich mit klarem Wasser reinigen.
- Verwenden Sie auf keinen Fall aggressive Reinigungsmittel oder chemische Lösungen, da dadurch das Gehäuse angegriffen oder die Funktion beeinträchtigt werden kann.

Störung

Störung	Ursache	Abhilfe
Das Gerät läuft nicht an	Netzspannung fehlt	Netzspannung überprüfen
	Rotor blockiert	Reinigen
Fontänenhöhe ungenügend	Regler zu weit gedreht	Regler einstellen
	Filtergehäuse oder Rotor verschmutzt,	Reinigen
	Schlauch verstopft	
	Schlauch defekt	Ersetzen
	Schlauch geknickt	Schlauch gerade verlegen
Gerät schaltet nach kurzer Laufzeit ab	Rotor verschlissen	Rotor austauschen
	Filter verstopft	Reinigen
	Wassertemperatur zu hoch	Maximale Wassertemperatur von +35 °C

Entsorgung



Dieses Gerät darf nicht als Hausmüll entsorgt werden! Nutzen Sie bitte das dafür vorgesehene Rücknahmesystem. Machen Sie das Gerät vorher durch Abschneiden der Kabel unbrauchbar.

Lagern/Überwintern

Bei Frost muss das Gerät deinstalliert werden. Führen Sie eine gründliche Reinigung durch und prüfen Sie das Gerät auf Beschädigungen.



Bewahren Sie das Gerät in Wasser getaucht oder mit Wasser befüllt und frostfrei auf. Den Stecker nicht überfluten!

Reparatur

Ein beschädigtes Gehäuse kann nicht repariert und darf nicht weiter betrieben werden. Entsorgen Sie das Gerät fachgerecht.

Translation of the original Operating Instructions

Information about these operating instructions

Welcome to OASE Living Water. You made a good choice with the purchase of the product **Aquarius Universal 600, 1000, 1500, 2000**.

Prior to commissioning the unit, please read the instructions of use carefully and fully familiarise yourself with the unit. Ensure that all work with this unit is only carried out in accordance with these instructions.

Adhere to the safety information for the correct and safe use of the unit.

Keep these instructions in a safe place! Please also hand over the instructions when passing the unit on to a new owner.

Symbols

The symbols used in this operating manual have the following meanings:



Risk of injury to persons due to dangerous electrical voltage

This symbol indicates an imminent danger, which can lead to death or severe injuries if the appropriate measures are not taken.



Risk of injury to persons due to a general source of danger

This symbol indicates an imminent danger, which can lead to death or severe injuries if the appropriate measures are not taken.



Important information for trouble-free operation.

Intended use

Aquarius Universal 600, 1000, 1500, 2000, in the following termed "unit", and all other parts from the delivery scope may be used exclusively as follows:

- For pumping clear water used for indoor and outdoor fountain pumps, table fountain pumps and statues.
- Operation under observance of the technical data.

The following restrictions apply to the unit:

- Do not use in swimming ponds.
- Never use the unit to convey fluids other than water.
- Never run the unit without water.
- Do not use for commercial or industrial purposes.
- Do not use in conjunction with chemicals, foodstuff, easily flammable or explosive substances.



Attention! Risk of damage!

Ensure that the unit does not take in air or run dry. Do not connect the unit to the domestic water lines.

Safety information

The company **OASE** has built this unit according to the state of the art and the valid safety regulations. Despite the above, hazards for persons and assets can emanate from this unit if it is used in an improper manner or not in accordance with its intended use, or if the safety instructions are ignored.

For safety reasons, children and young persons under 16 years of age as well as persons who cannot recognise possible danger or who are not familiar with these operating instructions, are not permitted to use the unit. Keep children under supervision to ensure that they do not play with the unit.

Hazards encountered by the combination of water and electricity

- The combination of water and electricity can lead to death or severe injury from electrocution, if the unit is incorrectly connected or misused.
- Prior to reaching into the water, always switch off the mains voltage to all units used in the water.

Correct electrical installation

- Electrical installations must meet the national regulations and may only be carried out by a qualified electrician.
- A person is regarded as a qualified electrician, if, due to his/her vocational education, knowledge and experience, he or she is capable of and authorised to judge and carry out the work commissioned to him/her. Working as a qualified person also includes the recognition of possible hazards and the adherence to the pertinent regional and national standards, rules and regulations.
- For your own safety, please consult a qualified electrician.
- The unit may only be connected when the electrical data of the unit and the power supply coincide. The unit data is to be found on the unit type plate or on the packaging, or in this manual.
- Ensure that the unit is fused for a rated fault current of max. 30 mA by means of a fault current protection device.
- Extension cables and power distributors (e.g. outlet strips) must be suitable for outdoor use.
- Ensure that the power connection cable cross section is not smaller than that of the rubber sheath with the identification H05RN-F. Extension cables must meet DIN VDE 0620.
- Protect the plug connections from moisture.
- Only plug the unit into a correctly fitted socket.

Safe operation

- Never operate the unit if either the electrical cables or the housing are defective!
- Do not carry or pull the unit by its electrical cable.
- Route all cables such that damage is excluded and nobody can trip over them.
- Never open the unit housing or its attendant components, unless this is explicitly required in the operating instructions.
- Only use original spare parts and accessories for the unit.
- Never carry out technical modifications to the unit.
- Only have repairs carried out by customer service points authorised by OASE.
- The power connection cables cannot be replaced. When the cable is damaged, the unit or the component needs to be disposed of.
- Only operate the unit if no persons are in the water!
- Keep the socket and power plug dry.

Important! The unit is equipped with a permanent magnet. The magnetic field may affect the function of pace-makers.

Submerged installation (A, B)

Attention! Risk of damage! Ensure that the unit does not take in air or runs dry.

Align the intake of the suction unit (A). Lateral intake: Allows maximum flow, deposits from the bottom are not taken in. Bottom intake: During operation, intake is possible up to a water level of 5 mm. Only operate the unit with the filter housing. Cut the stepped hose adapter to suit the hose diameter and screw onto the return (B1). Place the unit horizontally with its feet downward (B2).

Dry installation (A, C)

Attention! Risk of damage! Ensure that the unit does not take in air or runs dry. Do not connect the unit to a water line.

Align the intake of the suction unit upward (A). Operate the unit without filter housing. Cut both stepped hose adapters to suit the hose diameters, then screw each adapter on the intake and return (C1) Place the unit horizontally with its feet downward (C2). To prevent air from being taken in, ensure that unit and supply hose are always below the water level (C2).

Start-up



Attention! The pump must never run dry.

Possible consequence: The pump will be destroyed.

Protective measure: Check the water level at regular intervals. Always place the unit below water level.

Set the flow at the controller (D).

This is how to connect the power supply:

Switching on: Connect power plug to the socket. The unit switches on immediately when the power connection is established.

Switching off: Disconnect the power plug.



Attention! The installed temperature monitor automatically turns the pump off, if it is overloaded. The pump automatically switches on again once the motor has cooled down. **Risk of accident!**

Install the unit so that it is not exposed to direct sun radiation (max. 40 °C).

Maintenance and cleaning



Attention! Dangerous electrical voltage.

Possible consequences: Death or severe injury.

Protective measures:

- Prior to reaching into the water, disconnect the power supply to all units used in the water.
- Disconnect the power plug prior to carrying out work on the unit.

Cleaning the unit

Dismantle and clean the unit (E).

If necessary, clean the unit with clear water using a soft brush.

- In the event of stubborn furring (calcium deposits), a common household cleaner free from vinegar and chlorine can be used. Subsequently, clean the pump thoroughly using clear water.
- Never use aggressive cleaning agents or chemical solutions. These could attack the housing surface or impair the function.

Malfunction

Malfunction	Cause	Remedy
The unit does not start	No mains voltage	Check mains voltage
	Rotor blocked	Clean
Insufficient fountain height	Regulator closed too far	Set regulator
	Filter housing or rotor soiled, hose blocked	Clean
	Hose defective	Replace
	Hose kinked	Straighten hose
	Rotor worn	Replace rotor
Unit switches off after a short running period	Filter clogged	Clean
	Water temperature too high	Maximum water temperature: +35 °C

Disposal



Do not dispose of this unit with domestic waste! For disposal purposes, please use the return system provided. Disable the unit beforehand by cutting off the cables.

Storage/Over-wintering

Remove the unit at temperatures below zero degrees centigrade. Thoroughly clean and check the unit for damage.



Store the unit immersed in water or filled with water in a frost-free place. Do not flood the power plug!

Repair

A damaged housing cannot be repaired and must be put out of operation. Dispose of the unit in accordance with the regulations.

Traduction de la notice d'emploi originale

Remarques relatives à cette notice d'emploi

Bienvenue chez OASE Living Water. Avec l'acquisition du produit, **Aquarius Universal 600, 1000, 1500, 2000** vous avez fait le bon choix.

Avant la première utilisation de l'appareil, lire attentivement cette notice d'emploi et se familiariser avec l'appareil. Tous les travaux effectués avec cet appareil doivent être exécutés conformément à la notice ci-jointe.

Respecter impérativement les indications de sécurité relatives à une utilisation correcte et en toute sécurité.

Conserver soigneusement cette notice d'emploi. Lors d'un changement de propriétaire, prière de transmettre également cette notice d'emploi.

Symboles

Les symboles utilisés dans cette notice d'emploi ont les significations suivantes :



Risque de dommages aux personnes dû à une tension électrique dangereuse

Le symbole attire l'attention sur un danger directement imminent pouvant entraîner la mort ou des blessures graves si les mesures correspondantes ne sont pas prises.



Risque de dommages aux personnes dû à une source de danger générale

Le symbole attire l'attention sur un danger directement imminent pouvant entraîner la mort ou des blessures graves si les mesures correspondantes ne sont pas prises.



Consigne importante pour un fonctionnement exempt de dérangement.

Utilisation conforme à la finalité

Aquarius Universal 600, 1000, 1500, 2000, appelé par la suite "appareil", et toutes les autres pièces faisant partie de la livraison ne peuvent être utilisées que comme suit :

- Pour le pompage d'eau pure pour une utilisation en intérieur et en extérieur dans des jets d'eau d'intérieur, des jets d'eau de table ou dans des statues.
- Exploitation dans le respect des données techniques.

Les restrictions suivantes sont valables pour l'appareil :

- Ne pas utiliser dans des piscines naturelles.
- Ne jamais refouler des liquides autres que de l'eau.
- Ne jamais utiliser sans débit d'eau.
- Ne pas utiliser à des fins commerciales ou industrielles.
- Ne pas utiliser en relation avec des produits chimiques, des produits alimentaires, des matériaux facilement inflammables ou explosifs.



Attention ! Danger de destruction !

L'appareil ne doit ni aspirer d'air, ni tourner à sec. Ne pas raccorder l'appareil à des conduites d'eau domestique.

Consignes de sécurité

La société **OASE** a construit cet appareil selon l'état actuel des connaissances techniques et les consignes de sécurité en vigueur. Toutefois des dangers pour les personnes et les biens peuvent émaner de cet appareil lorsque celui-ci est utilisé de manière non appropriée voire non conforme à sa finalité ou lorsque les informations de sécurité ne sont pas respectées.

Pour des raisons de sécurité, les enfants et les mineurs de moins de 16 ans ainsi que les personnes n'étant pas en mesure de reconnaître les dangers ou n'ayant pas pris connaissance de cette notice d'emploi ne sont pas autorisés à utiliser cet appareil ! Les enfants doivent être sous surveillance pour s'assurer qu'ils ne jouent pas avec l'appareil.

Dangers dus à la combinaison d'eau et d'électricité

- La combinaison d'eau et d'électricité peut entraîner des blessures graves ou la mort par électrocution en présence de raccordements non conformes ou d'une utilisation inappropriée.
- Toujours mettre hors tension tous les appareils se trouvant dans l'eau avant tout contact avec l'eau.

Installation électrique correspondant aux prescriptions

- Les installations électriques doivent correspondre aux règlements d'installation nationaux et être réalisées uniquement par une personne spécialisée dans les montages électriques.
- Une personne est considérée comme personnel spécialisé dans les montages électriques lorsqu'elle est capable et habilitée à apprécier et réaliser les travaux qui lui sont confiés en raison de sa formation technique, de ses connaissances et de son expérience. Le travail d'une personne qualifiée comprend également l'identification de dangers éventuels et le respect des normes régionales et nationales en vigueur, des règlements et des dispositions.
- En cas de questions et de problèmes, prière de vous adresser à un électricien.
- Le raccordement de l'appareil est autorisé uniquement lorsque les données électriques de l'appareil et l'alimentation électrique correspondent. Les données de l'appareil sont indiquées sur la plaque signalétique de l'appareil, ou sur l'emballage, ou dans cette notice d'emploi.
- Veiller à ce que l'appareil soit absolument protégé par fusible par le biais d'une protection différentielle avec un courant assigné de 30 mA maximum.
- Les câbles de rallonge et le distributeur de courant (par ex. blocs multiprises) doivent être conçus pour une utilisation en extérieur (protégé contre les projections d'eau).
- La section des lignes de raccordement du secteur ne doit pas être inférieure à celle des câbles souples sous caoutchouc portant l'identification H05RN-F. Les câbles de rallonge doivent être conformes à la norme DIN VDE 0620.
- Protéger les raccordements à fiche contre l'humidité.
- Raccorder l'appareil uniquement à une prise installée conformément à la réglementation.

Exploitation sécurisée

- Ne pas utiliser l'appareil en cas de défectuosité des lignes électriques ou du carter.
- Ne pas porter, ni tirer l'appareil par le câble électrique.
- Poser tous les câbles de manière à ce qu'ils soient protégés contre d'éventuels endommagements et ne puissent pas provoquer la chute d'une personne.
- Ne jamais ouvrir le carter de l'appareil ou des parties y appartenant si cela n'est pas expressément indiqué dans la notice d'emploi.
- N'utiliser que des pièces de rechange et des accessoires d'origine pour l'appareil.
- Ne jamais procéder à des modifications techniques sur l'appareil.
- Ne faire effectuer les réparations que par des SAV autorisés par OASE.
- Les câbles de raccordement ne sont pas interchangeables. Au cas où un câble de raccordement serait endommagé, l'appareil ou le composant doit être éliminé.
- Ne pas utiliser l'appareil lorsque des personnes se trouvent dans l'eau !
- Tenir la prise de courant et la prise de secteur au sec.

Important! L'appareil est équipé d'un aimant permanent. Le champ magnétique peut influencer un stimulateur cardiaque.

Mise en place en immersion (A, B)

Attention ! Danger de destruction ! L'appareil ne doit ni aspirer d'air, ni tourner à sec.

Orienter l'arrivée de l'unité aspirante (A). Arrivée en position latérale : débit maximal possible, les dépôts du fond ne sont pas aspirés. Arrivée en position vers le bas : pendant l'exploitation, l'aspiration est possible jusqu'à un niveau d'eau de 5 mm. N'utiliser l'appareil qu'avec le carter du filtre. Raccourcir l'embout à étages en fonction du diamètre du tuyau et le visser sur l'écoulement (B1). Installer l'appareil de niveau avec les pieds-soutiens vers le bas (B2).

Mise en place à sec (A, C)

Attention ! Danger de destruction ! L'appareil ne doit ni aspirer d'air, ni tourner à sec. Ne pas relier l'appareil à des conduites d'eau.

Orienter l'arrivée de l'unité aspirante vers le haut (A). Exploiter l'appareil sans le carter du filtre. Raccourcir les deux embouts à étages en fonction des diamètres de tuyau et les visser respectivement sur l'arrivée et sur l'écoulement. Installer l'appareil de niveau avec les pieds-soutiens vers le bas (C2). Afin d'éviter que l'appareil n'aspire de l'air, s'assurer impérativement que l'appareil et le tuyau d'arrivée se trouvent toujours sous le niveau de l'eau (C2).

Mise en service



Attention ! La pompe ne doit pas fonctionner en marche à sec.

Conséquence éventuelle : la pompe en serait détruite.

Mesure de protection : contrôler régulièrement le niveau d'eau. D'une manière générale, l'appareil doit se trouver sous le niveau de l'eau.

Régler le débit à l'aide du régulateur (D).

Méthode pour établir l'alimentation en courant :

Mise en circuit : Brancher la prise de secteur dans la prise de courant. L'appareil se met immédiatement en marche dès que la connexion avec le réseau est établie.

Mise hors circuit : Retirer la prise de secteur.



Attention ! Le contrôleur de température intégré met automatiquement la pompe hors service en présence d'une surcharge. Après refroidissement du moteur la pompe est remise automatiquement en service.

Risque d'accident !

Placer l'appareil de telle sorte qu'il ne soit pas exposé directement au rayonnement solaire (max. 40 °C).

Nettoyage et entretien



Attention ! Tension électrique dangereuse.

Conséquences éventuelles : mort ou blessures graves.

Mesures de protection :

- Retirer la prise de secteur de tous les appareils se trouvant dans l'eau avant de toucher l'eau.
- Retirer la prise de secteur de l'appareil avant de procéder à des travaux sur l'appareil !

Nettoyage de l'appareil

Désassembler et nettoyer l'appareil (E).

Nettoyez l'appareil au besoin à l'eau claire et en utilisant une brosse douce.

- En présence d'un entartrage persistant, il est possible d'utiliser un nettoyant ménager courant, mais sans acétate et sans chlore. Ensuite, nettoyer à fond la pompe avec de l'eau claire.
- N'utiliser en aucun cas des produits de nettoyage agressifs ou des solutions chimiques qui risqueraient d'attaquer le boîtier ou d'entraver le fonctionnement.

Dérangement

Dérangement	Cause	Remède
L'appareil ne démarre pas	Aucune tension de secteur	Vérifier la tension de secteur
	Le rotor est bloqué	Nettoyer
Hauteur de jet insuffisante	Le régulateur est trop ouvert	Régler le régulateur
	Le carter du filtre ou le rotor sont encrassés, le tuyau est bouché	Nettoyer
	Le tuyau est défectueux	Remplacer
	Le tuyau est plié	Redresser le tuyau
L'appareil s'arrête après une courte période	Le rotor est usé	Remplacer le rotor
	Le filtre est colmaté	Nettoyer
	La température de l'eau est trop élevée	Température maximale de l'eau : + 35°

Recyclage



L'appareil ne doit pas être jeté avec les ordures ménagères ! Prière d'utiliser le système de reprise prévu à cet effet. Rendez l'appareil inutilisable en sectionnant le câble auparavant.

Stockage/entreposage pour l'hiver

Il est nécessaire de retirer l'appareil en cas de gel. Effectuer un nettoyage approfondi et contrôler la présence éventuelle de dommages sur l'appareil.



Stocker l'appareil immergé dans l'eau ou rempli d'eau et à l'abri du gel. La prise ne doit pas se trouver sous l'eau !

Réparation

Un carter endommagé ne peut pas être réparé et ne doit plus être utilisé. Recycler l'appareil correctement.

Vertaling van de oorspronkelijke gebruiksaanwijzing

Instructies betreft deze gebruiksaanwijzing

Welkom bij OASE Living Water. Met de aanschaf van het product **Aquarius Universal 600, 1000, 1500, 2000** heeft u een goede keuze gemaakt.

Voor dat u het apparaat in gebruik neemt dient u de gebruiksaanwijzing zorgvuldig door te lezen en zich met het apparaat vertrouwd te maken. Alle werkzaamheden met dit apparaat uitsluitend conform deze handleiding uitvoeren.

Houdt u zich voor een juist en veilig gebruik stipt aan de veiligheidsvoorschriften.

Bewaar deze gebruiksaanwijzing zorgvuldig. Geef de gebruiksaanwijzing aan de nieuwe eigenaar wanneer het apparaat van eigenaar verwisselt.

Symbolen

De in deze gebruiksaanwijzing gebruikte symbolen hebben de volgende betekenis:



Gevaar voor persoonlijke schade door gevaarlijke elektrische spanning

Het symbool wijst op een onmiddellijk dreigend gevaar, dat de dood of zware verwondingen tot gevolg kan hebben als geen passende maatregelen worden getroffen.



Gevaar voor persoonlijke schade door een algemene gevarenbron

Het symbool wijst op een onmiddellijk dreigend gevaar, dat de dood of zware verwondingen tot gevolg kan hebben als geen passende maatregelen worden getroffen.



Belangrijke aanwijzing voor een storingvrije werking.

Beoogd gebruik

Aquarius Universal 600, 1000, 1500, 2000, verder 'apparaat' genoemd, en alle andere onderdelen uit de levering mogen uitsluitend als volgt worden gebruikt:

- Voor het verpompen van zuiver water voor toepassing binnens- of buitenshuis in zomerspringbronnen, tafelfonteinen of in standbeelden.
- Gebruik onder naleving van de technische gegevens.

De volgende inperkingen gelden voor het apparaat:

- Niet gebruiken in zwemvijvers.
- Transporteer nimmer andere vloeistoffen dan water.
- Nooit gebruiken zonder doorstromend water.
- Niet gebruiken voor commerciële of industriële doeleinden.
- Niet gebruiken in combinatie met chemicaliën, levensmiddelen, licht brandbare of explosieve stoffen.



Let op! Kans op onherstelbare schade!

Het apparaat mag geen lucht aanzuigen en niet drooglopen. Sluit het toestel niet aan op een drinkwaterleiding in huis.

Veiligheidsinstructies

Dit apparaat is door de firma **OASE** gebouwd naar de huidige stand der techniek en onder inachtneming van de bestaande veiligheidsvoorschriften. Desondanks is het mogelijk dat dit apparaat gevaar oplevert voor personen en goederen, indien het op onoordeelkundige c.q. ondoelmatige wijze gebruikt wordt of als de veiligheidsvoorschriften niet worden opgevolgd.

Uit veiligheidsoverwegingen mogen kinderen en jongeren onder de 16, evenals personen die de mogelijke gevaren niet kunnen inschatten, of die niet met deze gebruiksaanwijzing vertrouwd zijn, dit apparaat NIET bedienen. Kinderen moeten worden begeleid, om te garanderen dat zij niet met het apparaat spelen.

Gevaren als gevolg van de combinatie van water en elektriciteit

- De combinatie van water en elektriciteit kan - in geval van een niet volgens de voorschriften gemaakte aansluiting of door onoordeelkundig gebruik - leiden tot elektrische schokken die ernstig letsel of de dood veroorzaken.
- Schakel eerst alle watervoerende apparaten spanningvrij alvorens u in het water grijpt.

Elektrische installatie volgens de voorschriften

- Elektrische installaties dienen te voldoen aan de nationale vestigingsbepalingen en mogen slechts door een elektriciën worden uitgevoerd.
- Een persoon is een elektriciën als hij of zij op grond van zijn of haar opleiding, kennis en ervaring in staat en bevoegd is, de aan hem of haar overgedragen werkzaamheden te beoordelen en uit te voeren. De werkzaamheden als specialist omvatten ook het herkennen van mogelijke gevaren en het in acht nemen van geldige regionale en nationale normen, voorschriften en bepalingen.
- Neem voor uw eigen veiligheid in geval van vragen of problemen contact op met een elektriciën.
- De aansluiting van het apparaat is slechts toegestaan als de elektrische gegevens van het apparaat en de voeding overeenkomen. De apparatuurgegevens bevinden zich op het typeplaatje op het apparaat, of op de verpakking, of in deze handleiding.
- Het apparaat moet beveiligd zijn via een aardlekschakelaar met een vastgestelde lekstroom van maximaal 30 mA.
- Verlengkabels en stroomverdelers (bijv. stekkerdelen) moeten voor het gebruik buitenshuis geschikt zijn (spatwaterbestendig).
- Stroomkabels mogen geen kleinere doorsnede hebben dan rubberen slangen met de afkorting H05RN-F. Verlengkabels moeten voldoen aan DIN VDE 0620.
- Bescherm de stekkerverbindingen tegen vochtigheid.
- Gebruik het apparaat uitsluitend op een volgens de voorschriften geïnstalleerde contactdoos.

Veilig gebruik

- Gebruik het apparaat niet als er sprake is van defecte elektrische leidingen of een defecte behuizing.
- Het apparaat niet dragen, optillen aan of trekken met de elektrische leiding.
- Leg alle leidingen veilig, zodat beschadigingen uitgesloten zijn en niemand erover kan struikelen.
- Maak de behuizing van het apparaat of onderdelen ervan nooit open, als daar in de gebruiksaanwijzing niet uitdrukkelijk naar gevraagd wordt.
- Gebruik alleen originele reserveonderdelen en accessoires voor het apparaat.
- Breng nooit technische veranderingen aan het apparaat aan.
- Laat reparaties uitsluitend verrichten door OASE-erkende serviceafdelingen.
- De aansluitsnoeren kunnen niet worden vervangen. Bij een beschadigd snoer moet het apparaat resp. de onderdelen worden afgevoerd.
- Gebruik het apparaat uitsluitend, als er zich geen personen in het water bevinden!
- Houd de contactdoos en de netsteker droog.

Belangrijk! Het apparaat is uitgerust met een permanente magneet. Het magnetisch veld kan op pacemakers inwerken.

Plaatsing onder water (A, B)

Let op! Kans op onherstelbare schade! Het apparaat mag geen lucht aanzuigen en niet drooglopen.

Breng de toevoer van de zuigeenheid in de juiste stand (A). Bij toevoer van opzij: maximale doorstroomhoeveelheid mogelijk, neerslagen worden niet van de bodem opgezogen. Toevoer onderin: tijdens het gebruik is aanzuigen nog mogelijk totdat het waterpeil 5 millimeter bedraagt. Het apparaat mag uitsluitend in combinatie met een filterhuis worden gebruikt. Kort de slangnippel in overeenkomstig de slangdiameter en schroef hem op de afvoer (B1). Het apparaat moet horizontaal en met de voetjes naar onderen gericht worden geïnstalleerd (B2).

Plaatsing op het droge (A, C)

Let op! Kans op onherstelbare schade! Het apparaat mag geen lucht aanzuigen en niet drooglopen. Sluit het apparaat niet aan op waterleidingen.

Richt de toevoer van de zuigeenheid naar boven (A). Gebruik het apparaat zonder filterhuis. Kort beide slangnippels in overeenkomstig de slangdiameters en schroef ze op de afvoer en de toevoer (C1). Het apparaat moet horizontaal en met de voetjes naar onderen gericht worden geïnstalleerd (C2). Zowel het apparaat zelf als de toevoerslang moeten altijd onder de waterspiegel liggen, om te voorkomen dat lucht wordt aangezogen (C2).

Ingebruikneming



Let op! De pomp mag niet drooglopen.

Mogelijk gevolg: De pomp raakt defect.

Veiligheidsmaatregel: Controleer regelmatig het waterniveau. Het apparaat moet in principe onder de waterspiegel zijn geplaatst.

Stel de doorstroomhoeveelheid in met de regelaar (D).

Zo brengt u de stroomvoorziening tot stand:

Inschakelen: Stekker in het stopcontact steken. Het apparaat schakelt zichzelf direct in als de elektrische aansluiting tot stand wordt gebracht.

Uitschakelen: Stekker uit het stopcontact trekken.



Let op! De ingebouwde temperatuursensor schakelt de pomp bij overbelasting automatisch uit. Als de motor is afgekoeld, wordt de pomp automatisch weer ingeschakeld. **Kans op ongevallen!**

Plaats het apparaat zodanig dat het niet wordt blootgesteld aan rechtstreeks zonlicht (max. 40 °C).

Reiniging en onderhoud



Let op! Gevaarlijke elektrische spanning!

Mogelijke gevolgen: de dood of zware verwondingen.

Veiligheidsmaatregelen:

- Voordat u in het water grijpt, dient u eerst de stekkers van alle apparaten die zich in het water bevinden uit het stopcontact te trekken.
- Voor werkzaamheden aan het apparaat de stekker uit het stopcontact trekken.

Apparaat reinigen

Apparaat uit elkaar nemen en schoonmaken (E).

Reinig het apparaat indien nodig met kraanwater en een zachte borstel.

- Bij hardnekkige kalkafzetting kunt u de pomp ook schoonmaken met een azijn- en chloorvrij huishoudschoonmaakmiddel. Maak de pomp daarna grondig schoon met helder water.
- Gebruik nooit agressieve schoonmaakmiddelen of chemische oplossingen, omdat hierdoor de behuizing beschadigd kan raken of de werking negatief kan worden beïnvloed.

Storing

Storing	Oorzaak	Remedie
Het apparaat loopt niet.	Geen netspanning	Netspanning controleren
	Rotor geblokkeerd	Reinigen
Fontein spuit onvoldoende hoog	Regelaar te ver gedraaid	Regelaar instellen
	Filterhuis of rotor verontreinigd, slang verstopt	Reinigen
	Slang defect	Vervangen
	Slang geknikt	Leg de slang recht.
Het apparaat schakelt na korte tijd uit	Rotor versleten	Rotor vervangen
	Filter verstopt	Reinigen
	Watertemperatuur te hoog	Houd de maximale watertemperatuur van +35 °C aan.

Afvoer van het afgedankte apparaat



Dit apparaat niet met het huishoudelijk afval afvoeren! Maak gebruik van het hiervoor bestemde recycle-systeem. Maak het apparaat eerst door het afsnijden van de kabels onbruikbaar.

Opslag en overwintering

Bij vorst moet u het apparaat uit elkaar nemen. Maak het apparaat grondig schoon en controleer het op beschadigingen.



Sla het apparaat vorstvrij op, ondergedompeld in water of met water gevuld. Dompel de steker niet onder!

Reparatie

Een beschadigde behuizing kan niet worden gerepareerd en mag niet verder worden gebruikt. Voer het apparaat volgens de geldende voorschriften af.

Traducción de las instrucciones de uso originales

Indicaciones sobre estas instrucciones de uso

Bienvenido a OASE Living Water. La compra del producto **Aquarius Universal 600, 1000, 1500, 2000** es una buena decisión.

Lea minuciosamente las instrucciones y familiarícese con el equipo antes de usar el mismo por primera vez. Todos los trabajos con este equipo sólo se deben ejecutar conforme a estas instrucciones.

Tenga necesariamente en cuenta las indicaciones de seguridad para garantizar un uso correcto y seguro del equipo. Guarde cuidadosamente estas instrucciones. Entregue estas instrucciones al nuevo propietario en caso de cambio de propietario.

Símbolos

Los símbolos que se emplean en estas instrucciones de uso tienen el siguiente significado:



Peligro de daños a personas por tensión eléctrica

El símbolo hace indicación a un peligro inminente que puede tener como consecuencia la muerte o graves lesiones si no se toman las medidas correspondientes.



Peligro de daños a personas por una fuente de peligro general

El símbolo hace indicación a un peligro inminente que puede tener como consecuencia la muerte o graves lesiones si no se toman las medidas correspondientes.



Indicación importante para un funcionamiento sin fallos.

Uso conforme a lo prescrito

Aquarius Universal 600, 1000, 1500, 2000, denominado a continuación "equipo" y todas las otras piezas incluidas en el suministro se deben emplear exclusivamente como sigue:

- Como bomba de agua pura en interiores y exteriores para surtidores de interior, surtidores de mesa o estatuas.
- Operación observando los datos técnicos.

Para el equipo son válidas las siguientes limitaciones:

- No emplee en piscinas.
- No transporte nunca otros líquidos que no sea el agua.
- No opere nunca sin circulación de agua.
- No emplee el equipo para fines industriales.
- No emplee el equipo en combinación con productos químicos, alimentos y sustancias fácilmente inflamables o explosivos.



¡Atención! ¡Peligro de destrucción!

El equipo no debe aspirar aire ni marchar en seco. No conecte el equipo a tuberías de agua doméstica.

Indicaciones de seguridad

La empresa **OASE** construyó este equipo conforme al nivel actual de la técnica y las prescripciones de seguridad aplicables. No obstante, el equipo puede ser una fuente de peligro para las personas y los valores materiales, si no se emplea adecuadamente y/o conforme al uso previsto o si no se observan las indicaciones de seguridad.

Por razones de seguridad no deben usar este equipo niños, jóvenes menores de 16 años ni personas que no estén en condiciones de reconocer los peligros o que no se hayan familiarizado con estas instrucciones de uso. Vigile a los niños para evitar que jueguen con el equipo.

Peligros que se producen por el contacto del agua con la electricidad

- En caso de una conexión no conforme a lo prescrito o una manipulación inadecuada, el contacto del agua con la electricidad puede provocar la muerte o graves lesiones debido a un choque eléctrico.
- Antes de tocar el agua desconecte siempre todos los equipos que se encuentran en el agua de la tensión.

Instalación eléctrica conforme a lo prescrito

- Las instalaciones eléctricas deben cumplir las prescripciones de montaje nacionales y se deben realizar sólo por un electricista calificado.
- Una persona es un electricista calificado cuando por su formación, conocimientos y experiencias profesionales es capaz y está autorizada a valorar y ejecutar los trabajos encargados. Los trabajos como personal técnico también incluyen el reconocimiento de los posibles peligros y el cumplimiento de las correspondientes normas, prescripciones y disposiciones regionales y nacionales.
- En caso de preguntas y problemas diríjase a personal especializado en eléctrica.
- Sólo está permitido conectar el equipo cuando los datos eléctricos del equipo coincidan con la alimentación de corriente. Los datos del equipo se encuentran en la placa de datos técnicos en el equipo, en el embalaje o en estas instrucciones.
- El equipo tiene que estar protegido con un dispositivo de protección contra corriente de fuga máxima de 30 mA.
- Las líneas de prolongación y distribuidores de corriente (p. ej. enchufes múltiples) deben ser apropiados para el empleo a la intemperie (protegido contra salpicaduras de agua).
- La sección de las líneas de conexión a la red no debe ser más pequeña que la de los cables protegidos con goma con la sigla H05RN-F. Las líneas de prolongación tienen que cumplir la norma DIN VDE 0620.
- Proteja las conexiones de enchufe contra la humedad.
- Conecte el equipo sólo a una caja de enchufe instalada conforme a las normas vigentes.

Funcionamiento seguro

- Nunca opere el equipo si las líneas eléctricas o la carcasa están defectuosas.
- No transporte ni tire el equipo por la línea eléctrica.
- Tienda todas las líneas protegidas de forma que se excluyan daños y lesiones por tropiezo de personas.
- No abra nunca la carcasa del equipo o sus componentes a no ser que esto se exija expresamente en las instrucciones.
- Emplee sólo piezas de recambio y accesorios originales para el equipo.
- No realice nunca modificaciones técnicas en el equipo.
- Encargue los trabajos de reparación sólo a empresas de servicio autorizadas por OASE.
- Las líneas de conexión no se pueden cambiar. Deseche el equipo o el componente si está dañada una línea.
- Utilice el equipo sólo cuando no haya ninguna persona en el agua.
- Mantenga secos el tomacorriente y la clavija de red.

¡Importante! El equipo está equipado con un imán permanente. El campo magnético puede influir en el marcapasos.

Emplazamiento bajo el agua (A, B)

¡Atención! ¡Peligro de destrucción! El equipo no debe aspirar aire ni marchar en seco.

Alinee la entrada de la unidad de aspiración (A). Entrada lateral: Es posible un caudal máximo. Las sedimentaciones en el fondo no se aspiran. Entrada abajo: Durante el funcionamiento es posible la aspiración hasta un nivel de agua de 5 mm. Opere sólo el equipo con la carcasa de filtro. Acorte la boquilla portatubo escalonada conforme al diámetro del tubo flexible y enrósquela en la salida (B1). Emplace el equipo horizontal con los pies hacia abajo (B2).

Emplazamiento en seco (A, C)

¡Atención! ¡Peligro de destrucción! El equipo no debe aspirar aire ni marchar en seco. No conecte el equipo a las tuberías de agua.

Alinee la entrada de la unidad de aspiración hacia arriba (A). Opere el equipo sin carcasa de filtro. Acorte las dos boquillas portatubo escalonadas en correspondencia a los diámetros del tubo flexible y enrósquelas respectivamente en la entrada y la salida (C1). Emplace el equipo horizontal con los pies hacia abajo (C2). Para que no se aspire el aire siempre se tienen que encontrar el equipo y el tubo flexible de entrada debajo del nivel del agua (C2).

Puesta en marcha



¡Atención! La bomba no debe marchar en seco.

Posible consecuencia: La bomba se destruye.

Medida de protección: Controle regularmente el nivel de agua. El equipo siempre debe estar posicionado debajo de la superficie del agua.

Ajuste el caudal con el regulador (D).

De la siguiente forma establece la alimentación eléctrica:

Conexión: Enchufe la clavija de red en el tomacorriente. El equipo se conecta inmediatamente cuando se haya realizado la conexión eléctrica.

Desconexión: Saque la clavija de la red.



¡Atención! El controlador de temperatura montado desconecta automáticamente la bomba en caso de

sobrecarga. Después del enfriamiento del motor se conecta automáticamente de nuevo la bomba. **¡Peligro de accidente!**

Emplace el equipo de forma que no esté expuesto a la radiación directa del sol (max. 40 °C).

Limpeza y mantenimiento



¡Atención! Tensión eléctrica peligrosa.

Posibles consecuencias: La muerte o lesiones graves.

Medidas de protección:

- Saque las clavijas de red de todos los equipos que se encuentran en el agua antes de tocar el agua.
- Saque la clavija de red del equipo antes de realizar trabajos en el equipo.

Limpeza del equipo

Desmonte el equipo y límpielo (E).

Limpie el equipo si fuera necesario con agua clara y un cepillo suave.

- En caso de calcificaciones persistentes se puede emplear para la limpieza de la bomba un limpiador doméstico exento de vinagre y cloro. Limpie la bomba después minuciosamente con agua limpia.
- No emplee por ninguna razón productos de limpieza o soluciones químicas agresivas, porque se puede corroer la carcasa o mermar el funcionamiento.

Fallo

Fallo	Causa	Ayuda
El equipo no arranca	No hay tensión de alimentación	Compruebe la tensión de alimentación
	Rotor bloqueado	Realice una limpieza
Altura del surtidor insuficiente	Ajuste excesivo del regulador	Ajuste el regulador
	Carcasa de filtro o rotor sucios, tubo flexible obstruido	Realice una limpieza
	Tubo flexible defectuoso	Sustitúyalo
	Tubo flexible doblado	Tienda el tubo flexible recto
	Rotor desgastado	Cambie el rotor
El equipo se desconecta después de un corto tiempo de funcionamiento	Filtro obstruido	Realice una limpieza
	Temperatura del agua muy alta	Temperatura máxima del agua de +35 °C

Desecho



¡Este equipo no se debe desechar en la basura doméstica! Deseche el equipo sólo a través de un sistema de recogida previsto. Corte el cable para inutilizar el equipo.

Almacenamiento / Conservación durante el invierno

Desinstale el equipo en caso de heladas. Limpie minuciosamente el equipo y compruebe si está dañado.



Guarde el equipo sumergido en el agua o llenado con agua y protéjalo contra las heladas. ¡No sumerja el enchufe en el agua!

Reparación

Una caja dañada no se puede reparar y por lo tanto no se puede seguir utilizando. Deseche adecuadamente el equipo.

Tradução das instruções de uso originais

Explicações necessárias às Instruções de uso

Bem-vindo a OASE Living Water. Com a aquisição do produto **Aquarius Universal 600, 1000, 1500, 2000** tomou uma boa decisão.

Antes de utilizar pela primeira vez o aparelho, leia atentamente as instruções de uso e familiarize-se com a operação. Todos os trabalhos com este aparelho poderão ser realizados exclusivamente conforme as presentes instruções.

Observe estritamente as instruções de segurança com respeito ao uso correcto e seguro do aparelho.

Guarde estas instruções de uso em local seguro. Se ceder o aparelho a outra pessoa, entregue-lhe as instruções de uso.

Símbolos

Os símbolos utilizados nestas instruções de uso têm o seguinte significado:



Risco de lesões de pessoas por tensão eléctrica perigosa

O símbolo adverte de um perigo iminente, passível de provocar a morte ou lesões gravíssimas quando não observadas as precauções necessárias.



Risco de lesões de pessoas por uma fonte geral de perigos

O símbolo adverte de um perigo iminente, passível de provocar a morte ou lesões gravíssimas quando não observadas as precauções necessárias.



Informação importante para o funcionamento sem falhas.

Emprego conforme o fim de utilização acordado

Aquarius Universal 600, 1000, 1500, 2000, doravante designado "aparelho", e todas as demais peças que fazem parte dele podem ser utilizados só conforme abaixo definido:

- Para bombear água, no interior de casas ou fora delas, para repuxos interiores ou de mesa ou gárgulas.
- Operação, sendo observadas as características técnicas.

O aparelho está sujeito a estas restrições:

- Não utilizar em piscinas.
- Nunca bombear outros líquidos que não a água.
- Nunca operar a bomba sem que seja percorrida por água.
- Não serve para utilizações industriais.
- Não utilizar em contacto com produtos químicos, géneros alimentícios, combustíveis ou substâncias explosivas.



Atenção! Perigo de destruição!

O aparelho não pode aspirar ar nem operar a seco. Não ligar o aparelho a uma canalização de água.

Instruções de segurança

A empresa **OASE** produziu este aparelho conforme o mais recente nível técnico e as normas de segurança aplicáveis. Não obstante, o aparelho pode ser fonte de perigo para pessoas ou valores reais, se não for empregado devidamente e de acordo com o fim de utilização previsto ou não forem observadas as normas de segurança.

Por razões de segurança, todas as crianças, jovens com idade inferior a 16 anos e pessoas não capazes de reconhecer eventuais riscos ou que não estejam inteiradas das instruções de uso, não poderão utilizar o aparelho! Crianças devem ser vigiadas por adultos para excluir que brincam com o aparelho.

Riscos pelo contacto entre água e electricidade

- Se o aparelho não for conectado de acordo com as normas vigentes ou não manejado conforme exigido nestas instruções, o contacto entre água e corrente eléctrica poderá provocar graves lesões corporais por choque eléctrico.
- Antes de meter a mão na água, desenergize sempre todos os aparelhos que se encontram na água.

Instalação eléctrica conforme as normas vigentes

- Todas as instalações eléctricas devem preencher os requisitos constantes das normas nacionais, podendo ser realizadas só por electricista qualificado e autorizado.
- É electricista quem em virtude da sua formação profissional, conhecimentos e experiência profissional tem a habilitação e autorização para julgar e realizar os trabalhos dos quais for encarregado. O trabalho como electricista também inclui a capacidade de reconhecer eventuais perigos e a observação das normas, disposições e regulamentos nacionais e regionais.
- Se houver dúvidas ou problemas, dirija-se a um electricista qualificado e autorizado!
- Antes de conectar o aparelho, verifique que as características do aparelho correspondem às da rede eléctrica. As características do aparelho estão indicadas na chapa de identificação ou sobre a embalagem ou nestas instruções de utilização.
- O disjuntor de corrente de avaria deve proteger o aparelho com o valor máximo de 30mA (rated leakage current).
- Os fios de extensão e distribuidores eléctricos (por exemplo, conjunto de várias tomadas) devem ser autorizados para a utilização fora da casa (protecção contra salpicos de água).
- A secção dos cabos de conexão à rede eléctrica não pode ser inferior à de cabos com revestimento de borracha (referência H05RN-F). Os cabos de extensão devem corresponder à norma DIN VDE 0620.
- Proteger os conectores contra humidade.
- Ligue o aparelho só com uma tomada instalada de acordo com as normas vigentes.

Operação segura

- Em caso de fios eléctricos defeituosos ou carcaça defeituosa, o aparelho não pode ser posto em funcionamento!
- Não transporte nem puxe o aparelho pelo fio de conexão.
- Instale e posicione todos os fios eléctricos de forma que não possam ser danificados e ninguém possa tropeçar.
- Não abra nunca a carcaça do aparelho ou os componentes do mesmo, a menos que as instruções de uso autorizem expressamente tal intervenção.
- Utilize só peças de reposição originais e acessório original por serem compatíveis com o aparelho.
- Não efectue modificações técnicas do aparelho.
- Faça o aparelho reparar só por centros concessionados pela OASE.
- Os cabos de alimentação não podem ser substituídos. Em caso de cabo eléctrico defeituoso, deve ser substituído todo o aparelho ou componente,
- Utilize o aparelho só quando não estão pessoas na água!
- Mantenha a tomada e a ficha eléctrica secas.

Nota importante! O aparelho está dotado de um íman permanente. O campo magnético é capaz de afectar pace-makers.

Operar a bomba mergulhada na água (A, B)

Atenção! Perigo de destruição! O aparelho não pode aspirar ar nem funcionar a seco.

Ajustar a entrada da unidade de aspiração (A). Entrada lateral: Possibilidade de caudal máximo, os sedimentos do fundo não são aspirados. Entrada inferior: Durante a operação, a aspiração pode realizar-se até um nível de água de 5 mm. Operar o aparelho apenas com o filtro. Encurtar o bocal escalonado de acordo com o diâmetro da mangueira e enroscar na saída (B1). O aparelho deve ser instalado com os pés voltados para baixo e na posição horizontal (B2).

Operar a bomba fora da água (A, C)

Atenção! Perigo de destruição! O aparelho não pode aspirar ar nem funcionar a seco. Não conectar o aparelho a canalizações de água.

Ajustar para cima a entrada da unidade de aspiração (A). Operar o aparelho sem filtro. Encurtar ambos os bocais escalonados de acordo com os diâmetros das mangueiras e enroscar, respectivamente, na entrada e na saída (C1). O aparelho deve ser instalado com os pés voltados para baixo e na posição horizontal (C2). De modo a impossibilitar a aspiração de ar, o aparelho e a mangueira de entrada devem estar sempre abaixo do nível de água (C2).

Pôr o aparelho em funcionamento



Atenção! A bomba não pode ser operada sem água.

Consequência possível: Destruição da bomba.

Medida de protecção: Controlar de vez em quando o nível de água. O aparelho deve encontrar-se posicionado sempre debaixo do nível de água.

Ajuste o caudal através do regulador (D).

Estabelecer a alimentação eléctrica conforme abaixo descrito:

Ligar: Conectar à ficha à tomada. O aparelho liga imediatamente com o estabelecimento da alimentação eléctrica.

Desligar: Desconectar a ficha.



Atenção! O sensor de temperatura desliga automaticamente a bomba em caso de sobrecarga. Após o arrefecimento do motor, a bomba liga automaticamente. **Perigo de acidente!**

Coloque o aparelho num recinto que o proteja da radiação solar directa (max. 40 °C).

Limpeza e manutenção



Atenção! Tensão eléctrica perigosa.

Consequências possíveis: Morte ou graves lesões.

Medidas de protecção:

- Antes de meter a mão na água, desconecte as fichas eléctricas de todos os aparelhos que se encontram no lago de jardim.
- Antes de fazer trabalhos no próprio aparelho, desconecte a ficha eléctrica.

Limpar o aparelho

Desmontar e limpar o aparelho (E).

Se necessário, limpar o aparelho com água limpa e uma escova macia.

- A fim de remover aderências calcárias resistentes da bomba, também se pode usar um detergente doméstico, livre de vinagre e cloro. Seguidamente, limpar bem a bomba mediante água limpa.
- Não utilizar detergentes agressivos ou solventes químicos, passíveis de destruir a carcaça ou influir negativamente no funcionamento.

Anomalia

Anomalia	Causa	Remédio
O aparelho não arranca	Ausência de tensão eléctrica	Controlar a tensão eléctrica
	Rotor bloqueado	Limpar
Altura insuficiente do repuxo	Regulador fechado	Abrir o regulador
	Filtro ou rotor sujos, mangueira entupida	Limpar
	Mangueira defeituosa	Substituir
	Mangueira estrangulada	Endireitar a mangueira
	Rotor gasto	Substituir o rotor
Após pouco tempo de funcionamento, o aparelho desliga	Filtro entupido	Limpar
	Temperatura excessiva da água	Temperatura máxima de +35 °C da água

Descartar o aparelho usado



O aparelho não poderá ser eliminado com o lixo doméstico! Deverá ser entregue ao sistema de recolha selectiva de lixo. Corte anteriormente o cabo de alimentação o que torna o aparelho inutilizável.

Guardar/Invernar o aparelho

Em caso de risco de geada, o aparelho tem de ser desinstalado. Faça uma boa limpeza e verifique a ausência de defeitos.



Guarde o aparelho mergulhado em água ou enchido de água e à prova de geada. Tenha atenção para que a ficha eléctrica não seja banhada.

Reparação

Uma carcaça defeituosa não é reparável, não podendo continuar a ser utilizada. Elimine o aparelho conforme as disposições legais obrigatórias.

Traduzione delle istruzioni d'uso originali

Note sulle presenti istruzioni d'uso

Benvenuti all'OASE Living Water. Avete fatto un'ottima scelta acquistando il prodotto **Aquarius Universal 600, 1000, 1500, 2000**.

Prima della messa in servizio leggere attentamente le istruzioni d'uso e familiarizzare con l'apparecchio. Eseguire tutte le operazioni con questo apparecchio osservando le presenti istruzioni.

Osservare attentamente le norme di sicurezza al fine di garantire un impiego corretto e sicuro dell'apparecchio.

Conservare accuratamente queste istruzioni d'uso. Consegnarle al nuovo acquirente in caso di cambio di proprietà.

Simboli

Significato dei simboli utilizzati nelle presenti istruzioni d'uso:



Pericolo di danni alle persone causati dalla tensione elettrica pericolosa

Il simbolo richiama l'attenzione su un pericolo direttamente imminente, le cui conseguenze possono essere la morte o gravi lesioni se non vengono adottate le apposite misure di protezione.



Pericolo di danni alle persone causati da fonti di rischi generali

Il simbolo richiama l'attenzione su un pericolo direttamente imminente, le cui conseguenze possono essere la morte o gravi lesioni se non vengono adottate le apposite misure di protezione.



Nota importante per garantire un funzionamento senza anomalie.

Impiego ammesso

Aquarius Universal 600, 1000, 1500, 2000, chiamato "apparecchio" qui di seguito, e tutti gli altri componenti in dotazione possono essere utilizzati solo nel modo seguente:

- Per pompare acqua pulita destinata all'impiego nella parte interna ed esterna di fontane a zampillo da camera/tavolo oppure di statue.
- Funzionamento in conformità alle caratteristiche tecniche.

Per l'apparecchio valgono le seguenti restrizioni:

- Non utilizzarlo in laghetti destinati al nuoto.
- Non trasportare mai liquidi diversi dall'acqua.
- Non utilizzarlo mai senza flusso d'acqua.
- Non utilizzarlo per scopi commerciali o industriali.
- Non utilizzarlo unitamente a prodotti chimici, generi alimentari, sostanze facilmente infiammabili o esplosive.



Attenzione! Pericolo di guasto irreversibile!

L'apparecchio non deve aspirare aria o funzionare a secco. Non allacciare l'apparecchio a condutture dell'acqua domestiche.

Norme di sicurezza

L'azienda **OASE** ha realizzato questa apparecchiatura al livello tecnico più aggiornato e secondo le norme di sicurezza vigenti. Ciononostante essa può costituire un pericolo per persone e beni materiali se non viene impiegata in modo appropriato o non secondo lo scopo d'impiego prescritto oppure se le norme di sicurezza non vengono osservate.

Per motivi di sicurezza i bambini e minori di 16 anni nonché le persone che non sono in grado di riconoscere potenziali pericoli o non hanno letto le presenti istruzioni d'uso non possono utilizzare questo apparecchio. Sorvegliare i bambini in modo da garantire che non giochino con questo apparecchio.

Pericoli dovuti alla combinazione di acqua ed elettricità

- La combinazione di acqua ed elettricità può provocare la morte o gravi lesioni personali se il collegamento non è a norma o l'impiego dell'apparecchio è errato.
- Prima di mettere le mani nell'acqua, diseccitare sempre tutti gli apparecchi ivi presenti.

Installazione elettrica conforme alle norme

- Le installazioni elettriche devono soddisfare le disposizioni d'installazione nazionali e possono essere eseguite solo da un elettricista specializzato.
- Una persona viene considerata un elettricista specializzato se essa è abilitata e autorizzata - data la formazione professionale, le cognizioni tecniche e l'esperienza - a valutare e ad eseguire gli interventi conferiti. Il lavoro del tecnico comprende anche il saper riconoscere eventuali pericoli e l'osservanza delle norme, prescrizioni e disposizioni nazionali vigenti in materia.
- Rivolgersi ad un elettricista specializzato qualora dovessero sorgere domande e problemi.
- Eseguire il collegamento solo se i dati elettrici dell'apparecchio e dell'alimentazione elettrica concordano. I dati sono riportati sulla targhetta di identificazione dell'apparecchio o sulla confezione, oppure in queste istruzioni d'uso.
- L'apparecchio deve essere protetto con un dispositivo di protezione per correnti di guasto con una corrente di taratura di max. 30 mA.
- I cavi di prolungamento e distributori di corrente (ad es. prese multiple) devono essere adatti per l'impiego all'aperto (protetti contro gli spruzzi d'acqua).
- Le linee di allacciamento alla rete non devono avere una sezione trasversale minore di quella delle condutture a tubo flessibile di gomma con la sigla H05RN-F. Le condutture di prolungamento devono soddisfare le norme DIN VDE 0620.
- Proteggere le connessioni a spina contro l'umidità.
- Collegare l'apparecchio solo ad una presa installata secondo le norme.

Funzionamento sicuro

- Non utilizzare l'apparecchio se i cavi elettrici o il corpo sono difettosi.
- Non portare o tirare l'apparecchio agendo sul cavo elettrico.
- Installare tutti i cavi in modo che siano protetti, non vengano danneggiati e che nessuno possa inciampare.
- Non aprire mai il corpo dell'apparecchio o dei relativi componenti se ciò non è espressamente indicato nelle istruzioni d'uso.
- Utilizzare solo parti di ricambio e accessori originali per l'apparecchio.
- Non apportate mai modifiche tecniche all'apparecchio.
- Far eseguire le riparazioni solo dal servizio assistenza autorizzato OASE.
- Non è possibile sostituire i cavi. Smaltire apparecchio e componenti se un cavo è danneggiato.
- Utilizzare l'apparecchio solo se nessuno è presente nell'acqua!
- Mantenere presa e spina sempre asciutte.

Importante! L'apparecchio è dotato di un magnete permanente. Il campo magnetico può influenzare pacemaker.

Installare immerso (A, B)

Attenzione! Pericolo di guasto irreversibile! L'apparecchio non deve aspirare aria o funzionare a secco.

Allineare l'entrata dell'unità di aspirazione (A). Entrata laterale: flusso massimo possibile, i depositi del fondo non vengono aspirati. Entrata in basso: durante il funzionamento l'aspirazione è possibile fino a un livello dell'acqua di 5 mm. Far funzionare l'apparecchio solo scatola del filtro. Ridurre le bocche a gradini per tubo flessibile secondo il diametro del tubo flessibile ed avvitare allo scarico (B1). Installare l'apparecchio orizzontalmente e con i piedi di supporto verso il basso (B2).

Installare a secco (A, C)

Attenzione! Pericolo di guasto irreversibile! L'apparecchio non deve aspirare aria o funzionare a secco. Non allacciare l'apparecchio a condutture dell'acqua.

Allineare l'entrata dell'unità di aspirazione verso l'alto (A). Far funzionare l'apparecchio senza scatola del filtro. Ridurre le due bocche a gradini per tubo flessibile secondo i diametri dei tubi flessibili ed avvitare rispettivamente all'entrata allo scarico (C1). Installare l'apparecchio orizzontalmente e con i piedi di supporto verso il basso (C2). Affinché non venga aspirata dell'aria l'apparecchio ed il tubo flessibile di entrata devono essere sempre al di sotto del livello dell'acqua (C2).

Messa in funzione



Attenzione! La pompa non deve funzionare a secco.

Eventuali conseguenze: la pompa viene danneggiata irreparabilmente.

Misure di protezione: controllare periodicamente il livello dell'acqua. Di solito l'apparecchio deve essere posizionato sotto il livello dell'acqua.

Regolare la quantità di flusso con il regolatore (D).

Realizzare l'alimentazione elettrica procedendo nel modo seguente:

Avviamento: innestare la spina elettrica nella presa. L'apparecchio viene avviato immediatamente una volta stabilito il collegamento elettrico.

Spegnimento: staccare la spina elettrica.



Attenzione! Il termostato incorporato disinserisce automaticamente la pompa in caso di sovraccarico. Dopo che il motore si è raffreddato la pompa viene reinserita automaticamente. **Pericolo di infortuni!**

Collocare l'apparecchio in modo che non sia esposto all'irradiazione solare diretta (max. 40 °C).

Pulizia e manutenzione



Attenzione! Tensione elettrica pericolosa.

Eventuali conseguenze: morte o gravi lesioni.

Misure di protezione:

- Prima di mettere le mani nell'acqua staccare le spine elettriche di tutte gli apparecchi ivi presenti.
- Staccare la spina elettrica dell'apparecchio prima di intervenire sul medesimo.

Pulire l'apparecchio

Smontare e pulire l'apparecchio (E).

Se necessario pulire l'apparecchio con acqua limpida e una spazzola morbida.

- In caso di incrostazioni rigide di calcare, si possono utilizzare anche detersivi senza aceto e cloro di tipo commerciale. Poi pulire accuratamente la pompa con acqua limpida.
- Non utilizzare mai detersivi aggressivi o soluzioni chimiche per non corrodere il corpo o compromettere il funzionamento dell'apparecchio.

Guasto

Guasto	Causa	Rimedio
L'apparecchio non si avvia	Manca tensione di rete	Controllare la tensione di rete
	Rotore bloccato	Pulire
Altezza della fontana insufficiente	Regolatore troppo aperto	Regolare il regolatore
	Scatola del filtro o rotore sporchi, tubo flessibile intasato	Pulire
	Tubo flessibile difettoso	Sostituire
	Tubo flessibile piegato	Posare dritto il tubo flessibile
	Rotore usurato	Sostituire il rotore
L'apparecchio si disinserisce dopo un breve tempo di funzionamento	Filtro intasato	Pulire
	Temperatura dell'acqua troppo alta	Temperatura massima dell'acqua di +35 C°

Smaltimento



Non smaltire questo apparecchio gettandolo nei rifiuti domestici! Utilizzare l'apposito sistema di ritiro. Rendere inutilizzabile l'apparecchio tagliando i cavi.

Magazzinaggio/messa al riparo per l'inverno

In caso di gelo l'apparecchio deve venire scollegato. Eseguite una pulitura a fondo e controllate se l'apparecchio è danneggiato.



Conservare l'apparecchio immerso nell'acqua o riempito d'acqua e al riparo dal gelo. Non sommergere la spina!

Riparazione

Una scatola danneggiata non può essere riparata e quindi non può essere impiegata. Smaltire l'apparecchio a regola d'arte.

Oversættelse af den originale brugsanvisning

Henvisninger vedrørende denne brugsanvisning

Velkommen til OASE Living Water. Med dit køb af **Aquarius Universal 600, 1000, 1500, 2000** har du truffet et godt valg.

Inden du bruger apparatet første gang, er det vigtigt, at du læser brugsanvisningen grundigt igennem og gør dig fortrolig med apparatet. Alt arbejde med dette apparat må kun udføres iht. denne vejledning.

Sikkerhedshenvisningerne skal ubetinget overholdes for korrekt og sikker anvendelse.

Opbevar denne brugsanvisning omhyggeligt. Ved ejerskifte, videregiv venligst brugsanvisningen.

Symboler

De anvendte symboler i denne brugsanvisning har følgende betydning:



Fare for personskade pga. farlig elektrisk spænding

Symbolet advarer mod en umiddelbar truende fare, som kan have død eller svære kvæstelser til følge, hvis de pågældende forholdsregler ikke følges.



Fare for personskade pga. en generel farekilde

Symbolet advarer mod en umiddelbar truende fare, som kan have død eller svære kvæstelser til følge, hvis de pågældende forholdsregler ikke følges.



Vigtige instruktioner for en problemfri anvendelse.

Formålsbestemt anvendelse

Aquarius Universal 600, 1000, 1500, 2000, i det følgende benævnt "apparat", og alle andre dele fra leveringen bør udelukkende anvendes som følger:

- Til pumpning af rent vand til inden- og udendørs brug i stuespringvand, bordspringvand eller i statuer.
- Drift ved overholdelse af de tekniske data.

Der gælder følgende restriktioner for apparatet:

- Må ikke anvendes i svømmedamme.
- Anvend aldrig andre væsker end vand.
- Må aldrig betjenes uden gennemstrømning af vand.
- Må ikke anvendes til erhvervs- eller industrimæssige formål.
- Må ikke sættes i forbindelse med kemikalier, levnedsmidler, let brændbare eller eksplosive stoffer.



OBS! Risiko for ødelæggelse!

Apparatet må ikke tage luft ind eller løbe tørt. Tilslut ikke apparatet til vandledninger.

Sikkerhedsanvisninger

Firmaet **OASE** har konstrueret dette apparat iht. til den seneste teknologiske udvikling og gældende sikkerhedsforskrifter. Alligevel kan dette apparat medføre fare for personer og materielle værdier, hvis det anvendes usagkyndigt eller i modstrid med anvendelsesformålet, eller hvis sikkerhedsanvisningerne ikke følges.

Børn og unge under 16 år samt personer, der ikke kan registrere de mulige farer eller ikke er fortrolige med brugsanvisningen, må af sikkerhedsgrunde ikke benytte apparatet. Børn skal være under opsyn, for at sikre, at de ikke leger med apparatet.

Farer ved kombinationen af vand og elektricitet

- Kombinationen af vand og elektricitet kan ved ikke-forskriftsmæssig tilslutning eller usaglig håndtering medføre død eller svære kvæstelser pga. elektrisk chok.
- Træk altid netstikket ud til alle enheder der befinder sig i vandet, før du stikker hånden ned i vandet.

Forskriftsmæssig elektrisk installation

- Elektriske installationer skal svare til de nationale byggebestemmelser og må kun installeres af en autoriseret elektriker.
- En person er autoriseret som elektriker, hvis vedkommende som følge af sin faglige uddannelse, kundskaber og erfaring er i stand til og berettiget til at anvende disse til at bedømme og udføre arbejdet. Arbejdet som elektriker omfatter også genkendelsen af mulige farer og hensyntagen til relevante regionle og nationale normer, forskrifter og bestemmelser.
- Henvend dig til en autoriseret elektriker ved spørgsmål eller problemer.
- Det er kun tilladt at tilslutte apparatet, hvis de elektriske data for apparatet og strømforsyningen stemmer overens. Apparatets data befinder sig på apparatets typeetikette eller på indpakningen eller i denne brugsanvisning.
- Apparatet skal afsikres med lækageafbryder indstillet til en nominel fejlstrøm på maksimalt 30 mA.
- Forlængerledning og strømfordeler (f.eks. strømskinne) skal i anvendelsen være placeret frit (stænkæt).
- Nettilslutningsledningerne må ikke have et mindre tværsnit end gummiledninger af typen H05RN-F. Forlængerledninger skal overholde DIN VDE 0620 .
- Beskyt stikforbindelserne mod fugtighed.
- Tilslut kun apparatet til en forskriftsmæssigt installeret stikdåse.

Sikker drift

- Hvis et elektrisk kabel eller hus er defekt, må apparatet ikke anvendes.
- Bær eller træk ikke apparatet ved tilslutningsledningen.
- Opbevar alle ledninger beskyttet, så beskadigelse udelukkes og ingen kan falde over dem.
- Åbn aldrig apparatets kabinet eller dertil hørende dele, medmindre brugsanvisningen udtrykkeligt foreskriver dette.
- Anvend kun originale reservedele og tilbehør til apparatet.
- Foretag aldrig tekniske ændringer på apparatet.
- Kun serviceværksteder, der er godkendt af OASE, må udføre reparationer på apparatet.
- Forbindelsesledningerne kan ikke skiftes ud. Ved en beskadiget ledning skal hhv. apparatet og bestanddelen bortskaffes.
- Brug kun apparatet, når der ikke er personer i bassinet!
- Hold stikdåsen og netstikket tørt.

Vigtigt! Apparatet er udstyret med en permanent magnet. Magnetfeltet kan påvirke pacemakere.

Neddykket opstilling (A, B)

OBS! Risiko for ødelæggelse! Apparatet må ikke tage luft ind eller løbe tørt.

Montér sugeenhedens tilløb (A). Tilløb i siden: Maksimal gennemstrømningsmængde mulig, aflejringer fra underlaget opsuges ikke. Tilløb foruden: Under driften er ind sugning mulig indtil en vandstand på 5 mm. Anvend kun apparatet med filterhus. Afkort slangetylen i forhold til slangens diameter og skru den på afløbet (B1). Opstil apparatet med fødderne nedad og i vandret position (B2).

Tør opstilling (A, C)

OBS! Risiko for ødelæggelse! Apparatet må ikke tage luft ind eller løbe tørt. Tilslut ikke apparatet til vandledninger.

Montér sugeenhedens tilløb opad (A). Anvend apparatet uden filterhus. Afkort begge slangetyler i forhold til slangernes diameter og skru dem på hhv. tilløb og afløb (C1). Opstil apparatet med fødderne nedad og i vandret position (C2). For at forhindre at der suges luft ind, skal apparat og tilløbsslange altid være placeret under vandstanden (C2).

Ibrugtagning



OBS! Pumpen må ikke løbe tør for vand.

Mulige følger: Pumpen bliver ødelagt.

Forholdsregler: Kontroller med jævne mellemrum vandstanden. Apparatet skal være anbragt under vandets overflade.

Indstil gennemstrømningsmængden ved hjælp af regulator (D).

Sådan tilsluttes strømforsyningen:

Tænd: Sæt netstikket i stikdåsen. Apparatet tænder automatisk, når strømmen er sluttet til.

Sluk: Træk netstikket ud.



OBS! I tilfælde af overbelastning slår den indbyggede temperaturovervågning automatisk pumpen fra. Efter afkøling af motoren slås pumpen automatisk til igen. **Risiko for ulykke!**

Stil apparatet så det ikke udsættes for direkte sollys (max. 40 °C).

Rengøring og vedligeholdelse



OBS! Farlig elektrisk spænding.

Mulige følger: Død eller alvorlige kvæstelser.

Forholdsregler:

- Træk netstikket ud til alle apparater, der befinder sig i vandet, før du stikker hånden ned i vandet.
- Træk netstikket på apparatet ud inden arbejde på apparatet påbegyndes.

Rengør apparatet

Skil apparatet ad og rengør det (E).

Rengør ved behov apparatet med rent vand og en blød børste.

- Ved alvorlig forkalkning kan man også bruge et eddike- og klorfrit rengøringsmiddel til rengøring af pumpen. Pumpen skal derefter rengøres grundigt med klart vand.
- Anvend under ingen omstændigheder aggressive rengøringsmidler eller kemiske opløsninger, da kabinettet herved kan blive angrebet, eller funktionen kan blive forringet.

Fejl

Fejl	Årsag	Afhjælpning
Apparatet virker ikke	Netspænding mangler	Kontrollér netspændingen
	Rotoren er blokeret	Rengør
Fontænehøjde utilstrækkelig	Regulatoren er skruet for meget til	Justér regulatoren
	Filterhus eller rotor er snavset, slange tilstoppet	Rengør
	Slange defekt	Udskift
	Knæk på slange	Ret slangen ud
Apparatet slår fra efter kort tids drift	Rotoren er slidt	Udskift rotoren
	Filteret er tilstoppet	Rengør
	Vandtemperaturen er for høj	Maksimal vandtemperatur på + 35 C°

Bortskaffelse



Dette apparat må ikke bortskaffes som husholdningens affald! Benyt venligst det dertil indrettede tilbagetagelsessystem. Gør apparatet ubrugeligt først ved at skære kablet af.

Opbevaring/overvintring

Hvis der er risiko for frost, skal apparatet afinstalleres. Foretag en grundig rengøring af apparatet, og kontrollér det for skader.



Opbevar apparatet frostfrit i neddykket eller fyldt tilstand. Stikket må ikke dækkes med vand!

Reparation

Et beskadiget hus kan ikke repareres og må ikke længere være i brug. Bortskaf enheden på en miljøvenlig måde.

Øversettelse av den originale bruksanvisningen

Merknader til denne bruksanvisningen

Velkommen til Oase Living Water. Med kjøpet av produktet **Aquarius Universal 600, 1000, 1500, 2000** har du gjort et godt valg.


Les denne bruksanvisningen nøye og gjør deg kjent med apparatet før du tar det i bruk første gang. Alt arbeid med dette apparatet skal gjennomføres etter de anvisninger som foreligger.

Ta hensyn til sikkerhetsanvisningene for riktig og sikker bruk av apparatet.


Ta godt vare på denne bruksanvisningen. Hvis apparatet selges skal bruksanvisningen følge med.

Symboler

Symbolene i denne bruksanvisningen har følgende betydning:

 **Fare for personskade ved farlig elektrisk spenning**
Symbolet henviser til en akutt truende fare som kan medføre alvorlige personskader eller død, dersom ikke de nødvendige forholdsregler treffes.

 **Fare for personskade ved en generell risikokilde**
Symbolet henviser til en akutt truende fare som kan medføre alvorlige personskader eller død, dersom ikke de nødvendige forholdsregler treffes.

 Viktige anvisninger for feilfri funksjon.


Tilsiktet bruk

Aquarius Universal 600, 1000, 1500, 2000, i det etterfølgende kalt "apparat", og alle andre deler i leveransen må bare bli anvendt som følger:

- Skal brukes til pumping av rent vann for innendørs og utendørs bruk av romfontener, bordfontener og statuer.
- Drift ved overholdelse av tekniske data.

Følgende restriksjoner gjelder for apparatet:

- Skal ikke brukes i svømmebaseng.
- Bruk aldri apparatet til å pumpe andre væsker enn vann.
- Skal aldri brukes uten vanngjennomstrømning.
- Skal ikke brukes for nærings- eller industriformål.
- Skal ikke brukes i forbindelse med kjemikalier, næringsmidler, lett brennbare eller eksplosive stoffer.

 **Advarsel! Fare for at apparatet ødelegges!**
Apparatet må ikke suge inn luft eller tørrkjøres. Ikke koble apparatet til vannledninger i bygningen.

Sikkerhetsanvisninger

Firmaet **OASE** har konstruert dette apparatet i henhold til dagens tekniske standard og gjeldende sikkerhetsforskrifter. Hvis apparatet brukes på feil måte eller til et formål det ikke er konstruert for, eller hvis sikkerhetsanvisningene ikke følges kan det likevel oppstå fare for personskader og materielle skader.

Av sikkerhetsgrunner må apparatet ikke brukes av barn og unge under 16 år, personer som ikke er i stand til å gjenkjenne potensielle farer, eller personer som ikke er kjent med bruksanvisningen. Barn må passes på og sikres slik at de ikke leker i nærheten av apparatet.

Farer pga. kombinasjon av vann og elektrisitet

- Kombinasjonen av vann og elektrisitet kan ved ikke forskriftsmessig tilkobling og feil håndtering føre til død eller alvorlige skader pga. elektrisk støt.
- Før du berører vannet, må nettstøpslene for alle apparater som befinner seg i vannet alltid trekkes ut.

Forskriftsmessig elektrisk installasjon

- Elektriske installasjoner må være i overensstemmelse med de nasjonale monteringsbestemmelsene, og skal kun utføres av kvalifisert elektriker.
- En kvalifisert elektriker er en person som, på bakgrunn av sin faglige utdanning har kjennskap, erfaring og kompetanse og er autorisert til å vurdere og utføre arbeidet som beskrevet ovenfor. En fagpersons arbeid omfatter også kompetanse til å oppdage mulige farer og kjennskap til lokale normer, forskrifter og bestemmelser.
- Ta kontakt med en elektriker hvis du skulle ha spørsmål eller problemer.
- Tilkobling av apparatet er kun tillatt når de elektriske dataene på apparatet og strømforsyningen stemmer overens. Apparatets data finnes på typeskiltet på apparatet, eller på emballasjen eller i denne bruksanvisningen.
- Apparatet må være sikret gjennom en jordfeilbryter med en utløserstrøm på maksimalt 30 mA.
- Skjøteledninger og strømfordelere (f. eks. stikkkontaktspredere) må disse være beregnet for utendørs bruk (beskyttet mot vannsprut).
- Strømledningen må ikke ha mindre diameter enn gummislangeledninger merket H05RN-F. Skjøteledninger må tilfredsstille kravene i DIN VDE 0620.
- Beskytt kontakter og koblinger mot fuktighet.
- Apparatet må bare kobles til en forskriftsmessig installert stikkontakt.

Sikker drift

- Ved defekt el-kabel eller defekte kabinett, må apparatet ikke brukes.
- Bær eller dra aldri apparatet etter den elektriske ledningen.
- Legg alle strømledninger beskyttet, slik at den ikke kan komme til skade.
- Åpne aldri apparatets kabinett eller andre deler av apparatet hvis det ikke blir uttrykkelig sagt i bruksanvisningen at man skal gjøre dette.
- Bruk kun originale reservedeler og originalt tilbehør for apparatet.
- Utfør aldri tekniske endringer på apparatet.
- Reparasjoner må kun utføres av kundeservice autorisert av OASE.
- Tilkoblingsledningene kan ikke bli erstattet. Dersom en ledning blir skadet må apparatet henholdsvis komponentene bli deponert som avfall.
- Produktet må ikke brukes hvis det oppholder seg personer i vannet!
- Hold stikkontakt og støpsel tørre.

Viktig! Apparatet er utstyrt med en permanentmagnet. Magnetfeltet kan påvirke pacemakere.

Oppstilling nedsenket i vann (A, B)

Advarsel! Fare for at apparatet ødelegges! Apparatet må ikke suge inn luft eller tørrkjøres.

Rett inn innløpet til sugenheten (A). Innløp på siden: Maksimal gjennomstrømningsmengde mulig, avleiringer fra underlaget suges ikke inn. Innløp nede: Innsuging opp til en vannstand på 5 mm er mulig. Ikke bruk apparatet uten filterhus. Avkort slangemunnstykket slik at det passer til slangediameteren, og skru det på avløpet (B1). Still opp apparatet med føttene nedover, og i vannrett posisjon (B2).

Oppstilling utenfor vannet (A, C)

Advarsel! Fare for at apparatet ødelegges! Apparatet må ikke suge inn luft eller tørrkjøres. Ikke koble apparatet til vannledninger.

Rett inn innløpet til sugenheten slik at det vender oppover (A). Bruk apparatet uten filterhus. Avkort de to slangemunnstykkene slik at de passer til slangediameteren, og skru dem på innløpet og avløpet (C1). Still opp apparatet med føttene nedover, og i vannrett posisjon (C2). For at det ikke skal suges inn luft, må apparatet og innløpsslangen alltid ligge under vannflaten (C2).

Ta apparatet i bruk



Forsiktig! Pumpene må ikke tørrkjøres.

Mulig følge: Pumpen blir ødelagt.

Forholdsregel: Kontroller vannstanden regelmessig. Enheten må generelt være plassert under vannoverflaten.

Still inn gjennomstrømningsmengden med regulatoren (D).

Slik setter du opp strømforsyningen:

Slå apparatet på: Sett nettstøpselet i stikkkontakten. Maskinen slår seg på med én gang når strømmen er tilkoblet.

Slå apparatet av: Trekk ut nettstøpselet.



Advarsel! Den integrerte temperaturvakten kobler automatisk pumpen ut ved overbelastning. Når motoren er kjølt ned kobles pumpen automatisk inn igjen. **Fare for ulykker!**

Plasser apparatet slik at det ikke er utsatt for direkte solstråling (max. 40 °C).

Rengjøring og vedlikehold



Forsiktig! Farlig elektrisk spenning.

Mulige følger: Død eller alvorlige personskader.

Forholdsregler:

- Før du berører vannet, må nettstøpslene for alle apparater som befinner seg i vannet trekkes ut.
- Trekk ut nettstøpselet før du arbeider på apparatet.

Rengjøre apparatet

Gerät auseinanderbauen und reinigen (E).

Rengjør apparatet ved behov med rent vann og en myk børste.

- Ved gjenstridig kalkdannelse kan man også bruke et vanlig eddik- og klorfritt husholdningsmiddel for rengjøring av pumpen. Skyll så pumpen grundig med rent vann.
- Du må ikke under noen omstendigheter bruke rengjøringsmidler eller løsemidler, da dette kan angripe huset eller svekke apparatets funksjoner.

Feil

Feil	Årsak	Utbedring
Apparatet starter ikke	Nettspenning mangler	Kontroller nettspenningen
	Rotor blokkert	Rengjør
For lav fontenehøyde	Regulator innstilt for trangt	Still inn regulator
	Filterhus eller rotor tilsmusset, slange tilstoppet	Rengjør
	Slange defekt	Skift ut
	Knekk på slange	Legg slangen uten knekk
	Rotor slitt	Skift ut rotor
Apparatet slår seg av etter å ha vært i gang i kort tid	Filter tilstoppet	Rengjør
	Vanntemperatur for høy	Maksimal vanntemperatur +35 C°

Kassering



Apparatet skal ikke kasseres som husholdningsavfall! Bruk de fastsatte ordninger for tilbakelevering. Gjør først apparatet ubrukelig ved å kutte av kableten.

Lagring/overvintring

Ved frost må apparatet demonteres. Foreta en grundig rengjøring og sjekk om apparatet er skadet.



Oppbevar apparatet under vann eller fylt med vann og frostoffritt. Ikke oversvøm støpslet!

Reparasjon

Et beskadiget hus kan ikke repareres, og må tas ut av bruk. Kast apparatet på forskriftsmessig måte.

Översättning av originalbruksanvisningen

Information om denna bruksanvisning

Välkommen till OASE Living Water. Med din nya produkt **Aquarius Universal 600, 1000, 1500, 2000** har du gjort ett bra val.

Läs igenom bruksanvisningen noggrant före första användningstillfället och ta reda på hur apparaten fungerar. Alla slags reparationer/kontroller som utförs på denna apparat får endast genomföras enligt föreliggande instruktioner.

Beakta noga säkerhetsanvisningarna som är en förutsättning för korrekt och säker användning.

Förvara denna bruksanvisning på ett säkert ställe. Om apparaten byter ägare måste även bruksanvisningen följa med.

Symboler

Symbolerna som används i denna bruksanvisning har följande betydelse:



Risk för personskador på grund av farlig elektrisk spänning

Symbolen står för en överhängande fara, som kan leda till dödsfall eller allvarliga personskador, om inte lämpliga åtgärder vidtas.



Risk för personskador på grund av en allmän riskkälla

Symbolen står för en överhängande fara, som kan leda till dödsfall eller allvarliga personskador, om inte lämpliga åtgärder vidtas.



Viktig upplysning för störningsfri funktion.

Ändamålsenlig användning

Aquarius Universal 600, 1000, 1500, 2000, i fortsättningen kallad "apparat", och alla andra delar som ingår i leveransen får uteslutande användas enligt följande:

- För pumpning av rent vatten för användning inom- och utomhus i rumsfontäner, bordsfontäner eller i statyer.
- Drift under iakttagande av tekniska data.

För apparaten gäller följande begränsningar:

- Ska inte användas i inte i baddammar.
- Pumpa aldrig andra vätskor än vatten.
- Kör aldrig utan vattengenomströmning.
- Använd inte för kommersiella eller industriella ändamål.
- Använd inte kombination med kemikalier, livsmedel eller lättantändliga eller explosiva ämnen.



Obs! Risk för att apparaten förstörs!

Apparaten får inte suga in luft eller köra torrt. Anslut inte apparaten till husets vattenledningar.

Säkerhetsanvisningar

Firman OASE har tillverkat denna apparat enligt aktuell teknisk nivå och föreliggande säkerhetsföreskrifter. Trots detta kan fara för personer och materiella värden utgå från denna apparat om den används på olämpligt sätt eller i strid mot avsett användningssyfte, eller om säkerhetsanvisningarna missaktas.

Av säkerhetsskäl får barn och ungdomar under 16 år, samt personer som inte kan känna igen möjliga faror eller inte känner till denna bruksanvisning, inte använda denna apparat! Barn måste övervakas, för att säkerställa att de inte leker med apparaten.

Faror vid kombination av vatten och elektricitet

- Om anslutningen inte har utförts på föreskrivet sätt eller om apparaten hanteras på olämpligt sätt kan kombinationen av vatten och elektricitet leda till dödsolyckor eller allvarliga personskador pga. elektriska slag.
- Innan du doppar ned handen i vattnet måste du alltid dra ut stickkontakten till all utrustning som befinner sig i vattnet.

Elektrisk installation enligt föreskrift

- Elektriska installationer måste ha utförts i enlighet med nationella bestämmelser och får endast utföras av en behörig elinstallatör.
- En behörig elinstallatör är en person som till följd av sin yrkesutbildning, kunskap och erfarenhet både kan och är berättigad att bedöma och genomföra tilldelade arbetsuppgifter. Sådana arbetsuppgifter som utförs av behörig personal omfattar även förmågan att identifiera möjliga faror samt att beakta gällande regionala och nationella standarder, föreskrifter och bestämmelser.
- Om frågor eller problem uppstår måste du kontakta en elinstallatör.
- Apparaten får endast anslutas om de elektriska data som gäller för apparaten stämmer överens med strömförsörjningen. Apparaterns data anges på typskylten på apparaten, på förpackningen eller i denna bruksanvisning.
- Apparaten måste vara ansluten till en jordfelsbrytare vars dimensionerade felström uppgår till max. 30 mA.
- Förlängningskablar och strömfördelare (t ex grenuttag) måste vara godkända för användning utomhus (dropptäta).
- Elkablarnas area får inte vara mindre än arean i gummikabel med beteckningen H05RN-F. Förlängningskablar måste uppfylla kraven som ställs i DIN VDE 0620.
- Skydda stickkontakter från fukt.
- Anslut endast apparaten till ett vägguttag som installerats enligt gällande föreskrifter.

Säker drift

- Apparaten får inte användas om kablarna eller kåpan är defekt.
- Bär inte och dra inte apparaten i elkabeln.
- Dra samtliga kablar så att de är skyddade och inte kan skadas. Dessutom måste det uteslutas att personer kan snava över kablarna.
- Öppna aldrig apparatens kåpa eller tillhörande delar, såvida detta inte uttryckligt anges i bruksanvisningen.
- Använd endast originalreservdelar och -tillbehör till apparaten.
- Gör aldrig några tekniska ändringar på apparaten.
- Låt endast behöriga OASE-kundtjänstverkstäder reparera apparaten.
- Elkablarna kan inte bytas ut. Om en kabel har skadats måste apparaten eller komponenten skrotas.
- Använd inte apparaten om personer befinner sig i vattnet.
- Se till att uttaget och stickkontakten alltid hålls torra.

Viktigt! Apparaten är utrustad med en permanentmagnet. Det finns risk för att magnetfältet kan påverka pacemaker.

Nedsänkt installation (A, B)

Varning! Risk för att apparaten förstörs! Apparaten får inte suga in luft eller köra torrt.

Rikta in sugenhetens tillopp (A). Tillopp på sidan: Maximal flödesmängd möjlig, avlagringar sugs inte upp från botten. Tillopp nedtill: Under drift kan vatten pumpas tills dess att vattennivån uppgår till 5 mm. Apparaten får endast användas med monterat filterhus. Korta av den koniska slanganslutningen så att den passar till slangens diameter och skruva sedan fast den på utloppet (B1). Installera apparaten vågrätt med uppställningsfötterna nedåt (B2).

Torr installation (A, C)

Varning! Risk för att apparaten förstörs! Apparaten får inte suga in luft eller köra torrt. Anslut inte apparaten till vattenledningar.

Rikta in sugenhetens tillopp uppåt (A). Använd apparaten utan filterhus. Korta av båda koniska slanganslutningar så att de passar till slangarnas diameter. Skruva sedan fast anslutningarna på tillopp och utlopp (C1). Installera apparaten vågrätt med uppställningsfötterna nedåt (C2). För att undvika att luft sugs in måste apparaten och tilloppsslang alltid befinna sig lägre än vattennivån (C2).

Driftstart



Varning! Pumpen får inte köras torr.

Möjlig följd: Pumpen kan förstöras.

Skyddsåtgärder: Kontrollera vattennivån regelbundet. Apparaten måste generellt vara placerad under vattenytan.

Ställ in flödesmängden med regleringsdonet (D).

Så ansluter du strömmen:

Inkoppling: Anslut stickkontakten till stickuttaget. Apparaten startar genast när den matas med ström.

Frånkoppling: Dra ut stickkontakten.



Obs! Den integrerade temperaturvakten slår ifrån pumpen automatiskt vid överbelastning. Efter att motorn har svalnat slås pumpen på automatiskt igen. **Risk för olyckor!**

Ställ apparaten så att den inte är utsatt för direkt solstrålning (max. 40 °C).

Rengöring och underhåll



Varning! Farlig elektrisk spänning.

Möjliga följder: Dödsolyckor eller allvarliga personskador.

Skyddsåtgärder:

- Innan du doppar ned handen i vattnet måste du alltid dra ut stickkontakten till all utrustning som befinner sig i vattnet.
- Dra alltid ut stickkontakten innan du utför arbeten på apparaten.

Rengöring av apparaten

Demontera och rengör apparaten (E).

Rengör apparaten vid behov med rent vatten och en mjuk borste.

- För att få bort svåra kalkavlagringar vid rengöring av pumpen kan även vanligt ättiks- och klorfritt hushållsrengöringsmedel användas. Efteråt ska pumpen rengöras grundligt med rent vatten.
- Använd aldrig starka rengöringsmedel eller kemiska lösningar då dessa kan fräta apparatens kåpa eller leda till att apparatens funktion försämras.

Störning

Störning	Orsak	Åtgärd
Apparaten startar inte	Nätspänning saknas	Kontrollera nätspänningen
	Rotorn blockerad	Rengör
Otilräcklig fontänhöjd	Regleringsdonet har vridits åt för hårt	Ställ in regleringsdonet
	Filterhuset eller rotorn nedsmutsad, slangen blockerad	Rengör
	Slangen defekt	Byt ut
	Slangen vikt	Lägg slangen rakt
Apparaten slår ifrån efter kort tids drift	Rotorn sliten	Byt ut rotorn
	Filtret tilltäppt	Rengör
	För hög vattentemperatur	Maximal vattentemperatur +35°C

Avfallshantering



Denna apparat får inte kastas i hushållssoporna! Lämna in apparaten till ett erkänt insamlingsställe. Klipp av kabeln så att apparaten inte längre kan tas i drift.

Förvaring / Lagring under vintern

Vid frost måste apparaten tas in. Rengör apparaten noggrant och kontrollera om apparaten är skadad.



Förvara apparaten nedsänkt i vatten eller vattenfylld på en frosthärdig plats. Se till att stickkontakten inte ligger i vatten!

Reparation

En kåpa som har skadats kan inte repareras och får inte längre användas. Skrota apparaten enligt gällande föreskrifter.

Alkuperäisen käyttöohjeen käännös

Ohjeita tähän käyttöohjeeseen

Tervetuloa OASE Living Waterin pariin. Tällä ostoksella **Aquarius Universal 600, 1000, 1500, 2000** olette tehneet hyvän valinnan.

Lukekaa tämä käyttöohje huolellisesti ennen laitteen ensimmäistä käyttöä ja tutustukaa laitteeseen. Kaikissa tällä laitteella tehtävissä toimenpiteissä on ehdottomasti noudatettava käyttöohjeen ohjeita.

Noudattakaa ehdottomasti oikean ja turvallisen käytön ohjeita.

Säilyttäkää tämä käyttöohje huolellisesti! Jos laite vaihtaa omistajaa antakaa käyttöohje eteenpäin.

Symbolit

Tässä käyttöohjeessa käytetyillä symboleilla on seuraavanlainen merkitys:



Henkilövahinkojen vaara vaarallisen sähköjännitteen johdosta

Symboli kiinnittää huomiota välittömästi uhkaavaan vaaraan, jonka seurauksena voi olla kuolema tai loukkaantuminen, kun tarvittaviin toimenpiteisiin ei ole ryhdytty.



Henkilövahinkojen vaara yleisten vaaralähteiden johdosta

Symboli kiinnittää huomiota välittömästi uhkaavaan vaaraan, jonka seurauksena voi olla kuolema tai loukkaantuminen, kun tarvittaviin toimenpiteisiin ei ole ryhdytty.



Tärkeä ohje häiriöttömään toimintaan.

Määräystenmukainen käyttö

Aquarius Universal 600, 1000, 1500, 2000, nimitetään jatkossa "laitteeksi", ja kaikkia muita toimituksen osia saadaan käyttää yksinomaan, kuten seuraavassa esitetään:

- Puhtaan veden pumpaamiseen sisä- ja ulkoalueilla käyttöä varten huonesuihkukaivoissa, pöytäsuikukaivoissa tai patsaissa.
 - Teknisten tietojen käyttö ja noudattaminen.
- Laitteelle ovat voimassa seuraavat rajoitukset:
- Älä käytä uimalammikoissa.
 - Älä koskaan siirrä muita nesteitä kuin vettä.
 - Älä käytä koskaan ilman, että vettä virtaa läpi.
 - Ei ammattimaiseen tai teolliseen käyttöön.
 - Ei käyttöön kemikaalien, elintarvikkeiden, helposti palavien tai räjähtävien aineiden yhteydessä.



Huomaus! Rikkoontumisvaara!

Laitteeseen ei saa päästä ilmaa eikä se saa käydä kuivana. Älä liitä laitetta rakennuksen vesijohtoihin.

Turvaohjeet

OASE-yhtiö on rakentanut tämän laitteen alan uusimman tekniikan ja voimassa olevien turvallisuusmääräysten mukaan. Siitä huolimatta laite voi aiheuttaa vaaraa henkilöille ja esineille, jos laitetta käytetään epäasianmukaisesti tai käyttötarkoituksen vastaisesti tai jos turvaohjeita ei huomioida.

Turvallisuussyistä tätä laitetta eivät saa käyttää lapset, alle 16-vuotiaat nuoret, eivätkä henkilöt, jotka eivät kykene tunnistamaan mahdollisia vaaroja, tai eivät tunne tätä käyttöohjetta. Lapsia on valvottava, jotta he eivät leiki laitteella.

Veden ja sähkön yhdistämisen aiheuttamat vaarat

- Veden ja sähkön yhdistämisen aiheuttama sähköisku voi johtaa kuolemaan tai vakavaan tapaturmaan, ellei sähköä liitetä määräysten mukaisesti tai jos yhdistelmää käytetään asiattomalla tavalla.
- Vedä aina kaikkien vedessä olevien laitteiden virtapistokkeet irti, ennen kuin olet kosketuksessa veden kanssa.

Määräystenmukainen sähköasennus

- Sähköasennusten on vastattava kansallisia asennusmääräyksiä ja ne saa tehdä vain sähköalan ammattilainen.
- Henkilö on sähköalan ammattilainen, kun hän ammatillisen koulutuksensa, tietojensa ja kokemuksensa perusteella on kykenevä ja oikeutettu tekemään ja arvioimaan hänelle annettuja töitä. Työnteko ammattilaisena pitää sisällään myös mahdollisten vaarojen tunnistamisen sekä asiaankuuluvien paikallisten ja kansallisten normien, sääntöjen ja määräysten huomioon ottamisen.
- Jos sinulla on kysymyksiä tai ongelmia, käänny oman sähköalan ammattilaisesi puoleen.
- Laitteen liittäminen on sallittua vain, kun laitteen ja virransyötön sähköiset tiedot ovat yhtäpitäviä. Laitetiedot ovat laitteen tyyppikilvessä tai pakkauksessa tai tässä käyttöohjeessa.
- Laite on varmistettava vikavirtasuojalaitteistolla, jonka nimellisvikavirta on enintään 30 mA.
- Pidennysjohtojen ja virranjakajien (esim. pistorasiarimojen) on oltava ulkokäyttöön sopivia.
- Verkkajohtojen läpileikkaus ei saa olla pienempi kuin kilometkujohdojen, joissa on lyhenne H05RN-F. Jatkojohtojen on vastattava standardin DIN VDE 0620 vaatimuksia.
- Suojaa pistokeliitännät kosteudelta.
- Liitä laite vain määräystenmukaisesti asennettuun pistorasiaan.

Turvallinen käyttö

- Laitetta ei saa käyttää rikkiinlaisella laitekotelolla tai rikkiinlaisin sähköjohdoin.
- Älä kannata tai vedä laitetta liitosjohdosta.
- Vedä kaikki johdot suojattuina niin, että niiden vahingoittuminen on poissuljettu ja kukaan ei voi niihin kompastua.
- Älä koskaan avaa laitteen koteloa tai laitteeseen kuuluvia osia, jos tähän ei nimenomaan viitata käyttöohjeessa.
- Käytä laitteessa ainoastaan alkuperäisiä varaosia tai varusteita.
- Älä koskaan tee laitteelle teknisiä muutoksia.
- Anna ainoastaan OASE:n valtuuttaman asiakaspalvelun suorittaa korjaustoimenpiteet.
- Verkkajohtojen vaihtaminen uuteen ei ole mahdollista. Laite tai osa tulee poistaa käytöstä, jos johto on vahingoittunut.
- Käytä laitetta vain, kun vedessä ei ole ihmisiä.
- Pidä pistorasia ja verkkopistoke kuivana.

Tärkeää! Laite on varustettu kestopagneetilla. Magneettikenttä voi vaikuttaa sydämentahdistimeen.

Asennus upotettuna (A, B)

Huomio! Rikkoontumisvaara! Laitteeseen ei saa päästä ilmaa eikä se saa käydä kuivana.

Kohdista imuysikön tulo (A). Sivulla oleva sisääntulo: Maksimi läpivirtausmäärä on mahdollinen, sillä laite ei ime pohjan kerrostumia. Alapuolella oleva sisääntulo: Imua voidaan käyttää laitteen käytön aikana vedentason ollessa jopa 5 mm. Käytä laitetta ainoastaan suodatinkotelon kanssa. Lyhennä letkuyhdettä letkun halkaisijan mukaan ja ruuvaa se kiinni ulostuloon (B1). Aseta laite niin, että tukijalat ovat alaspäin ja laite on vaakasuorassa asennossa (B2).

Asennus kuivana (A, C)

Huomio! Rikkoontumisvaara! Laitteeseen ei saa päästä ilmaa eikä se saa käydä kuivana. Älä liitä laitetta vesijohtoihin.

Kohdista imuysikön sisääntulo ylöspäin (A). Älä käytä laitetta ilman suodatinkoteloa. Lyhennä letkuyhteitä letkun halkaisijan mukaan ja ruuvaa ne kiinni sisään- ja ulostuloon (C1). Aseta laite niin, että tukijalat ovat alaspäin ja laite on vaakasuorassa asennossa (C2). Jotta laite ei ime ilmaa, laitteen ja sisääntuloletkun on oltava aina vedenpinnan alapuolella (C2).

Käyttöönotto



Huomio! Pumpua ei saa käyttää kuivana.

Mahdollinen seuraus: Pumppu rikkoutuu.

Suojatoimenpide: Tarkasta säännöllisesti vesitilanne. Laitteen täytyy yleensä olla vedenpinnan alapuolella asetettuna.

Säädä läpivirtausmäärä säätimellä (D).

Näin teet virransyötön:

Päällekytkentä: Verkkopistoke kytketään pistorasiaan. Laitte käynnistyy heti, kun se saa sähkövirtaa.

Poiskytkentä: Verkkopistoke kytketään irti.



Huomio! Integroitu lämpötila-anturi kytkee pumpun automaattisesti pois päältä yliuormituksen yhteydessä.

Kun moottori on jäähtynyt, pumppu kytkeytyy jälleen automaattisesti päälle. **Tapaturmavaara!**

Asenna laite siten, että se ei altistu suoraan auringonvalolle (max. 40 °C).

Puhdistus ja huolto



Huomio! Vaarallinen sähköjännite.

Mahdollisia seuraamuksia: Kuolema tai vaikea loukkaantuminen.

Suojatoimenpiteet:

- Irrota kaikkien vedessä olevien laitteiden verkkopistokkeet ennen kuin kosket veteen.
- Ennen työskentelyä laitteella irrota laitteen verkkopistoke.

Laitteen puhdistus

Irrota laitteen osat erilleen toisistaan ja puhdista (E).

Puhdista laite tarvittaessa kirkaalla vedellä ja pehmeällä harjalla.

- Itsepintaessa kalkkeutumisessa voidaan pumpun puhdistukseen käyttää myös etikka- ja kloorivapaita kotitaloudessa tavallisia puhdistimia. Puhdista pumppu tämän jälkeen perusteellisesti puhtaalla vedellä.
- Älä missään tapauksessa käytä voimakkaasti reagoivia puhdistusaineita tai kemiallisia liuottimia, koska sillä tavoin tehtäessä kotelo voi syöpyä tai toiminta häiriintyä.

Häiriö

Häiriö	Syy	Toimenpide
Laitte ei käynnisty	Verkköjännite puuttuu	Tarkista verkköjännite
	Roottori jumissa	Puhdista
Suihkulähteen korkeus riittämätön	Säädintä käännetty liikaa	Säädä säädin
	Suodatinkotelo tai roottori likainen, letku tukkeutunut	Puhdista
	Letku vaurioitunut	Vaihda
	Letku taittunut	Suorista letku
	Roottori kulunut	Vaihda roottori
Laitte kytkeytyy pois päältä lyhyen käyntiajan jälkeen	Suodatin tukkeutunut	Puhdista
	Veden lämpötila liian korkea	Maksimi vedenlämpötila +35 °C

Hävittäminen



Tätä laitetta ei saa hävittää kotitalousjätteenä! Käyttäkää siihen tarkoitukseen varattua palautusjärjestelmää. Tehkää sitä ennen laite käyttökelvottomaksi katkaisemalla kaapeli.

Varastointi/talvisäilytys

Pakkasella laite on purettava. Puhdista laite perusteellisesti ja tarkista vaurioiden varalta.



Säilytä laitetta veteen upotettuna tai vedellä täytettynä ja poissa pakkasesta. Pistoke ei saa olla vedessä!

Korjaus

Vaurioitunutta koteloa ei voi korjata eikä sitä saa enää käyttää. Hävitä laite asianmukaisesti.

Az eredeti használati útmutató fordítása

Információk ehhez a használati útmutatóhoz

Üdvözljük az OASE Living Water nevében. Ön ezen termék **Aquarius Universal 600, 1000, 1500, 2000** megvásárlásával jó döntést hozott.

Az első használatba vétel előtt olvassa el gondosan a használati útmutatót és ismerkedjen meg a készülékkel. Valamennyi munkálatot a készülékkel csak a szóban forgó útmutatónak megfelelően szabad elvégezni.

Feltétlenül vegye figyelembe a biztonsági előírásokat a helyes és biztonságos használatához.

Őrizze meg gondosan jelen használati útmutatót. Tulajdonosváltás esetén adja tovább a használati útmutatót is.

Szimbólumok

A jelen használati útmutatóban használt szimbólumoknak a következő a jelentése:



Veszélyes elektromos feszültség által okozott személyi sérülések veszélye

A szimbólum olyan közvetlenül fenyegető veszélyre utal, amelynek következménye halál vagy súlyos sérülés lehet, ha nem hozzák meg a megfelelő intézkedéseket.



Általános veszélyforrás által okozott személyi sérülések veszélye

A szimbólum olyan közvetlenül fenyegető veszélyre utal, amelynek következménye halál vagy súlyos sérülés lehet, ha nem hozzák meg a megfelelő intézkedéseket.



Fontos útmutatás a zavarmentes működéshez.

Rendeltetés szerű használat

Aquarius Universal 600, 1000, 1500, 2000, a továbbiakban "készülék", és a csomagolásban található minden más (alkat)rész kizárólag csak a következőképpen használható:

- Tiszta víz szivattyúzására bel- és kültéri használat esetén szobai- és asztali szökőkutakban vagy szobroknál.
- Üzemeltetés a műszaki adatok betartása mellett.

A készülékre a következő korlátozások érvényesek:

- Fürdésre használt tavakban használni tilos.
- A készüléket soha nem szabad vízben kívül más folyadékkal használni.
- Soha nem szabad vízátfolyás nélkül működtetni.
- Nem szabad kisipari- vagy ipari célokra használni.
- Nem szabad vegyszerekkel, élelmiszerekkel, gyúlékony vagy robbanékony anyagokkal együtt alkalmazni.



Figyelem! A készülék tönkremeget!

A készüléknek nem szabad levegőt szívnia vagy szárazon futnia. A készüléket nem szabad házi vízvezetékekre csatlakoztatni.

Biztonsági utasítások

A **OASE** cég ezt a készüléket a technika aktuális állása és a fennálló biztonsági előírások szerint építette. Ennek ellenére a készülékből veszélyek indulhatnak ki személyekre és dologi értékekre, ha a készüléket szakszerűtlenül, ill. nem a használati célnak megfelelően alkalmazzák, vagy ha nem veszik figyelembe a biztonsági utasításokat.

Biztonsági okokból gyermekek és 16 évnél fiatalabbak, valamint olyan személyek, akik nem képesek felismerni a lehetséges veszélyeket, vagy jelen használati utasítást nem ismerik, nem használhatják a készüléket. Figyelni kell a gyerekekre, hogy ne játszanak a készülékkel.

Veszélyek a víz és elektromosság kombinációja által

- A víz és elektromosság kombinációja nem előírás szerű csatlakoztatás vagy szakszerűtlen kezelés esetén áramütés miatti halálhoz vagy súlyos sérülésekhez vezethet.
- Mielőtt a vízbe nyúlna, feszültségmentesítse az összes vízben lévő készüléket.

Előírászerű elektromos telepítés

- Az elektromos rákötéseknek meg kell felelniük a nemzeti szabályozásoknak és ezeket kizárólag szakember kivitelezheti.
- Egy személy akkor számít szakképzett villanyszerelőnek, ha képzése, ismeretei és tapasztalata alapján képes felmérni és elvégezni a munkát. A szakember képes kell hogy legyen a lehetséges veszélyek felismerésére, és a vonatkozó nemzeti és regionális és normák és szabályok betartására.
- Ha kérdése, vagy problémája van, forduljon villanyszerelő szakemberhez.
- A készülék csatlakoztatása csak akkor megengedett, a készülék és a tápáram paraméterei megegyeznek. A készülék adatai a típus táblán, valamint a csomagoláson, és ebben az útmutatóban találhatóak meg.
- A készüléket 30 mA névleges áramerősségű hibaáram-védelemmel kell ellátni.
- A hosszabbító (pl. elosztóléc) és az elosztó meg kell hogy feleljen a szabadban történő felhasználás feltételeinek (fröccsenés-védelemmel ellátva).
- A hálózati csatlakozóvezetékeknek nem szabad a H05RN-F jelölésű gumi tömlővezetékeknek kisebb keresztmetszettel rendelkezniük. A hosszabbító vezetékeknek eleget kell tenniük a DIN VDE 0620 követelményeinek.
- A csatlakozókat védje a nedvességtől.
- A készüléket csak előírászerűen telepített dugaszolóaljzatról működtesse.

Biztonságos működés

- Sérült vezeték, vagy ház esetén a készüléket tilos üzemeltetni.
- Ne hordozza vagy húzza a készüléket a csatlakozó vezetéknek fogva!
- A vezeték védve helyezze el, így kizárhatóak a sérülések és senki nem bukik fel benne.
- Ne nyissa fel a készüléket, vagy az alkatrészeket, ha erre az útmutató nem szólítja fel kifejezetten.
- Kizárólag eredeti pótalkatrészeket és tartozékokat használjon a készülékhez.
- Soha ne végezzen műszaki változtatásokat a készüléken.
- Szerelést csak OASE szakszerviz végezzen.
- A csatlakozóvezeték nem cserélhető ki. Egy sérült vezeték esetén a készüléket ill. az alkotórészeit ártalmatlanítani kell.
- A készüléket csak akkor üzemeltesse, ha a tóvízben nem tartózkodnak emberek!
- A csatlakozót és az aljzatot tartsa szárazon.

Fontos! A készülék egy permanens mágnessel van felszerelve. A mágneses mező befolyásolhatja a szívritmus-szabályozókat.

Felállítás vízbe merítve (A, B)

Figyelem! A készülék tönkremehet! A készüléknek nem szabad levegőt szívnia vagy szárazon futnia.

Állítsa be a szívóegység betáplálását (A). Oldalsó betáplálás: Maximális átfolyási mennyiség lehetséges, az aljzaton lévő lerakódások nem szívódnak fel. Alsó betáplálás: Üzemelés közben 5 mm-es vízszintig lehetséges felszívás. A készüléket csak szűrőházzal működtesse. Vágja le a lépcsőzetes tömlőveget a tömlő átmérőjének megfelelően, és csavarozza a leeresztőre (B1). Állítsa fel a készüléket a lábazzal lefelé vízszintesen (B2).

Felállítás szárazon (A, C)

Figyelem! A készülék tönkremehet! A készüléknek nem szabad levegőt szívnia vagy szárazon futnia. A készüléket nem szabad vízvezetékre csatlakoztatni.

Állítsa be a szívóegység betáplálását felfelé (A). A készüléket szűrőház nélkül működtesse. Vágja le mindkét lépcsőzetes tömlőveget a tömlő átmérőjének megfelelően, és csavarozza rá a betáplálásra és a leeresztőre (C1). Állítsa fel a készüléket a lábazzal lefelé vízszintesen (C2). Hogy ne szívjon levegőt, a készüléket és a betápláló tömlőt mindig a vízszint alá kell helyezni (C2).

Üzembe helyezés



Figyelem! A szivattyú szárazon futása tilos.

Lehetséges következmény: A szivattyú elromlik.

Biztonsági intézkedés: Rendszeresen ellenőrizze a vízszintet. A készüléket általánosságban a vízfelszín alatt kell elhelyezni.

Állítsa be az átfolyási mennyiséget a szabályozóval (D).

Így biztosíthatja az áramellátást:

Bekapcsolás: Csatlakoztassa a csatlakozót az aljzathoz. A készüléket automatikusan bekapcsol, ha azt az elektromos hálózatra kötötték.

Kikapcsolás: Húzza ki a hálózati csatlakozót.



Figyelem! A beépített hőmérséklet-ellenőrző túlterheléskor automatikusan kikapcsolja a szivattyút. A motor lehűlése után a szivattyú újból automatikusan bekapcsolódik. **Balesetveszély!**

Úgy állítsa fel a készüléket, hogy az ne legyen közvetlen napsugárzásnak kitéve (max. 40 °C).

Tisztítás és karbantartás



Figyelem! Veszélyes elektromos feszültség.

Lehetséges következmények: halálal vagy súlyos sérülések.

Övintézkedések:

- Mielőtt belenyúl a vízbe, mindig húzza ki a vízben található összes készülék hálózati dugaszát.
- A készüléken való munkavégzés előtt húzza ki a dugót a konnektorból.

Készülék tisztítása

A készülék szétszerelése és tisztítása (E).

A készüléket lehetőség szerint tiszta vízzel és puha kefével tisztítsa.

- Makacs vízkövesedés esetén a szivattyú tisztításához csak ecet-, és klórmentes háztartási tisztítószer használható. Ezt követően tiszta vízzel alaposan mossa át a szivattyút.
- Agresszív tisztítószerek, vagy vegyszeroldatok használata tilos, mivel ezek károsíthatják a burkolatot, vagy károsan befolyásolhatják a működést.

Üzemzavar

Üzemzavar	Ok	Megoldás
A készülék nem indul el	Hiányzik a hálózati feszültség	Ellenőrizze a hálózati feszültséget
	A rotor blokkolva van	Végezzen tisztítást
A szökőkút magassága nem elegendő	A szabályozó túlságosan el van zárva	Állítsa be a szabályozót
	A szűrőház vagy a rotor elkoszolódott, a tömlő eldugult	Végezzen tisztítást
	A tömlő sérült	Cserélje ki
	A tömlő megtört	Egyenesen vezesse el a tömlőt
A készülék rövid működés után lekapcsol	A rotor elkopott	Cserélje ki a rotort
	A szűrő eldugult	Végezzen tisztítást
	Túl magas a vízhőmérséklet	Maximális vízhőmérséklet +35 °C

Megsemmisítés



Ne a háztartási hulladékkal együtt ártalmatlanítsa a készüléket! Ehhez az erre kijelölt visszavételi helyeket használja. Előtte a kábel levágásával tegye használhatatlanná a készüléket.

Tárolás / Telelés

Fagy esetén a készüléket le kell szerelni. Alaposan tisztítsa meg a készüléket, és ellenőrizze épségét.



A készüléket vízbe merítve vagy vízzel megtöltve, fagymentesen kell tárolni. A dugós csatlakozót nem szabad elárasztani!

Javítás

A sérült házat nem szabad megjavítani, és azt nem szabad tovább használni. Semmisítse meg a készüléket szakszerűen.

Tłumaczenie oryginalnej instrukcji użytkownika

Przedmowa do instrukcji użytkownika

Witamy w OASE Living Water. Kupując **Aquarius Universal 600, 1000, 1500, 2000**, dokonali Państwo dobrego wyboru.

Przed pierwszym uruchomieniem urządzenia należy uważnie przeczytać instrukcję użytkownika i zapoznać się z zasadą działania urządzenia. Wszelkie czynności z użyciem tego urządzenia należy wykonywać tylko według przedłożonej instrukcji.

Bezwzględnie przestrzegać przepisów bezpieczeństwa pracy w odniesieniu do prawidłowego i bezpiecznego użytkowania.

Instrukcję użytkownika należy przechowywać w bezpiecznym miejscu. W przypadku sprzedaży urządzenia nowemu właścicielowi należy przekazać również instrukcję użytkownika.

Symbole

Symbole zastosowane w niniejszej instrukcji użytkownika mają następujące znaczenie:



Zagrożenie wypadkowe dla ludzi przez niebezpieczne napięcie elektryczne.

Symbol ten wskazuje na bezpośrednio występujące zagrożenie, które może spowodować śmierć lub ciężkie obrażenia, jeżeli nie zostaną podjęte stosownie działania zabezpieczające.



Zagrożenie dla ludzi ze strony niebezpiecznego napięcia elektrycznego.

Symbol ten wskazuje na bezpośrednio występujące zagrożenie, które może spowodować śmierć lub ciężkie obrażenia, jeżeli nie zostaną podjęte stosownie działania zabezpieczające.



Ważna wskazówka na dla bezusterkowego działania.

Zastosowanie zgodne z przeznaczeniem

Aquarius Universal 600, 1000, 1500, 2000, zwany dalej "Urządzeniem", oraz wszystkie pozostałe części objęte zakresem dostawy mogą być używane wyłącznie w następujący sposób:

- Do pompowania czystej wody w pomieszczeniach i na zewnątrz, w fontannach pokojowych, fontannach stołowych lub w figurach.
- Eksploatacja w warunkach zgodnych z danymi technicznymi.

W stosunku do tego urządzenia obowiązują następujące ograniczenia:

- Nie użytkować w stawach kąpielowych.
- Nigdy nie tłoczyć innych cieczy niż woda.
- Nigdy nie użytkować urządzenia bez przepływu wody.
- Nie nadaje się do celów rzemieślniczych ani przemysłowych.
- Nie użytkować połączeniu z chemikaliami, artykułami spożywczymi, substancjami łatwopalnymi lub wybuchowymi.



Uwaga! Niebezpieczeństwo zniszczenia!

Urządzenie nie może zasysać powietrza lub pracować na sucho. Nie podłączać urządzenia do domowej instalacji wodociągowej.

Przepisy bezpieczeństwa

Niniejsze urządzenie zostało wyprodukowane **OASE** zgodnie z aktualnym stanem wiedzy technicznej i obowiązującymi przepisami bezpieczeństwa pracy. Pomimo tego urządzenie może stanowić zagrożenie dla osób i dóbr materialnych, jeżeli będzie użytkowane nieprawidłowo, niezgodnie z jego przeznaczeniem albo sprzecznie z przepisami bezpieczeństwa.

Z uwagi na ogólne bezpieczeństwo niedozwolone jest użytkowanie urządzenia przez dzieci i młodzież poniżej 16. roku życia, a także przez osoby, które nie są w stanie rozpoznać ewentualnych zagrożeń lub nie zapoznały się z niniejszą instrukcją użytkownika. Należy dopilnować, aby urządzeniem nie bawiły się dzieci.

Niebezpieczeństwa w wyniku kontaktu wody z prądem elektrycznym

- Woda w połączeniu z prądem elektrycznym w warunkach nieprzepisowo wykonanego podłączenia lub nieprawidłowej obsługi może prowadzić do ciężkich obrażeń ciała lub do śmierci poprzez porażenie prądem elektrycznym.
- Przed włożeniem rąk do wody należy zawsze odłączyć od napięcia wszystkie znajdujące się w wodzie urządzenia.

Instalacja elektryczna zgodna z przepisami

- Instalacje elektryczne muszą odpowiadać krajowym przepisom instalacyjnym i mogą być wykonywane tylko przez specjalistów elektryków.
- Specjalistą elektrykiem jest osoba, która w oparciu o swoje wykształcenie, wiedzę i doświadczenie jest zdolna i uprawniona do oceny oraz przeprowadzenia końcowego oddania do eksploatacji wykonanych prac. Do zadań specjalistów należy też określenie potencjalnych niebezpieczeństw i zapewnienia przestrzegania obowiązujących miejscowych oraz krajowych norm, przepisów i postanowień.
- W przypadku pytań i problemów należy zwrócić się do specjalisty elektryka.
- Przyłączenie urządzenia jest dozwolone tylko wtedy, jeśli dane elektryczne urządzenia i zasilania energią są zgodne. Dane urządzenia znajdują się na tabliczce znamionowej na urządzeniu lub opakowaniu bądź w niniejszej instrukcji.
- Urządzenie musi być zabezpieczone poprzez urządzenie ochronne prądowe, z prądem uszkodzeniowym wynoszącym maksymalnie 30 mA.
- Przedłużacze przewodów i rozdzielacze prądu (np. listwy z gniazdkami) muszą być przeznaczone do użytkowania na wolnym powietrzu (zabezpieczone przed rozpryskami wody).
- Przewody łączące z siecią nie mogą mieć mniejszego przekroju poprzecznego niż przewody oponowe o oznaczeniu skrótowym H05RN-F. Przedłużacze muszą spełniać wymogi normy DIN VDE 0620.
- Połączenia wtykowe powinny być chronione przed wilgocią.
- Urządzenie może być podłączane tylko do prawidłowo zainstalowanego gniazdka.

Bezpieczna eksploatacja

- W przypadku uszkodzonych przewodów lub uszkodzonej obudowy nie wolno użytkować urządzenia.
- Nie podnosić ani nie ciągnąć urządzenia za przewód elektryczny!
- Wszystkie przewody należy układać z odpowiednim zabezpieczeniem, aby uniknąć uszkodzeń i możliwości potknięcia.
- Nigdy nie należy otwierać obudowy urządzenia ani należących do niego elementów, jeśli nie jest to wyraźnie zalecane w instrukcji.
- Należy stosować tylko oryginalne dla tego urządzenia części zamienne i akcesoria.
- Nigdy nie dokonywać przeróbek technicznych urządzenia na własną rękę.
- Wszelkie prace naprawcze należy zlecać autoryzowanemu punktowi serwisowemu OASE.
- Przewody sieciowe nie mogą być wymieniane. W przypadku uszkodzenia przewodu, dalsze korzystanie z urządzenia lub jego komponentów nie jest możliwe.
- Nigdy nie włączać urządzenia, gdy w wodzie przebywają ludzie!
- Gniazdo sieciowe i wtyczkę sieciową należy utrzymywać w stanie suchym.

Ważne! Urządzenie jest wyposażone w magnes stały. Pole magnetyczne może wywierać wpływ na stymulatory.

Ustawienie w sposób zanurzony (A, B)

Uwaga! Niebezpieczeństwo zniszczenia! Urządzenia nie może zassać powietrza lub pracować na sucho.

Wyrównać ustawienie zespołu ssania skierować do góry (A). Dopływ boczny: Możliwość uzyskania maksymalnego natężenia przepływu, a jednocześnie osady z podłoża nie są zasysane. Dopływ z dołu: Podczas pracy zasysanie jest możliwe przy aż do minimalnego poziomu wody 5 mm. Urządzenie włączać tylko z obudową filtra. Stopniowaną końcówkę węża skrócić odpowiednio do średnicy węża i przykręcić do odpływu (B1). Urządzenie ustawić z podpórkami skierowanymi w dół, w pozycji poziomej (B2).

Ustawienie w miejscu suchym (A, C)

Uwaga! Niebezpieczeństwo zniszczenia! Urządzenia nie może zassać powietrza lub pracować na sucho. Nie podłączać urządzenia do wodociągu.

Dopływ do zespołu ssania skierować do góry (A). Urządzenie użytkować bez obudowy filtra. Obie stopniowane końcówki węża skrócić odpowiednio do średnicy węża i przykręcić do dopływu i odpływu (C1). Urządzenie ustawić z podpórkami skierowanymi w dół, w pozycji poziomej (C2). Aby zapobiec zassaniu powietrza, urządzenie i wąż dopływu muszą zawsze znajdować się poniżej lustra wody (C2).

Uruchomienie



Uwaga! Pompa nie może pracować na sucho.

Możliwe skutki: Pompa ulegnie zniszczeniu.

Środki zabezpieczające: Regularnie kontrolować poziom wody. Urządzenie należy ustawić poniżej poziomu wody.

Regulatorem nastawić natężenie przepływu (D).

Podłączenie zasilania:

Włączanie: Włożyć wtyczkę sieciową do gniazdka. Urządzenie włącza się natychmiast, gdy zostanie podłączone do sieci elektrycznej.

Wyłączanie: Wyciągnąć wtyczkę sieciową.



Uwaga! Zainstalowany czujnik temperatury wyłącza automatycznie pompę przy przeciążeniu. Pompa włącza się znów automatycznie po ochłodzeniu silnika. **Niebezpieczeństwo!**

Ustaw urządzenie w miejscu nie narażonym na bezpośredni wpływ promieni słonecznych (max. 40 °C).

Czyszczenie i konserwacja



Uwaga! Niebezpieczne napięcie elektryczne.

Możliwe skutki: śmierć lub ciężkie obrażenia.

Środki zabezpieczające:

- Przed zanurzeniem rąk w wodzie należy wyjąć z gniazdek wszystkie wtyczki urządzeń znajdujących się w wodzie!
- Przed wykonywaniem jakichkolwiek prac przy urządzeniu należy wyjąć wtyczkę urządzenia.

Czyszczenie urządzenia

Rozłożyć i oczyścić urządzenie (E).

W razie potrzeby wyczyścić urządzenie czystą wodą i miękką szmatką.

- W przypadku uporczywych pozostałości kamienia, do czyszczenia pompy można zastosować także zwykły środek czyszczący, który nie zawiera octu i chloru. Następnie pompę należy gruntownie wyczyścić czystą wodą.
- Nie wolno stosować żadnych agresywnych środków czyszczących ani rozpuszczalników chemicznych, ponieważ może to spowodować zniszczenie obudowy lub zakłócenie działania urządzenia.

Usterka

Usterka	Przyczyna	Środki zaradcze
Urządzenie nie włącza się.	Brak napięcia sieciowego	Sprawdzić napięcie sieciowe
	Wimik zablokowany	Oczyścić
Niewystarczająca wysokość fontanny	Za mocno zakreślony regulator	Nastawić regulator
	Zabrudzona obudowa filtra pompy lub wirnik, zatkany wąż.	Oczyścić
	Uszkodzony wąż	Wymienić
	załamany wąż	Wąż ułożyć prosto.
Urządzenie wyłącza się po krótkim czasie pracy.	Zużycie wirnika	Wymienić wirnik
	Zatkanie filtra	Oczyścić
	Za wysoka temperatura wody	Nie użytkować przy temperaturze wody przekraczającej +35°

Usuwanie odpadów



Urządzenie nie może być wyrzucane razem z odpadkami domowymi. Urządzenia należy utylizować tylko poprzez przewidziany do tego system zwrotów. Przed przystąpieniem do utylizacji należy odciąć przewód zasilający urządzenia.

Magazynowanie / Przechowywanie w okresie zimowym

W przypadku wystąpienia mrozu urządzenie musi zostać zdemontowane. Przeprowadzić gruntowne oczyszczenie i skontrolować urządzenie pod względem uszkodzeń.



Urządzenie należy przechowywać zanurzone w wodzie lub napelnione wodą, w miejscu nienarażonym na działanie mrozu. Nie zanurzyć wtyczki w wodzie!

Naprawa

Uszkodzonej obudowy nie można poddać naprawie. Zabrania się eksploatacji urządzenia z uszkodzoną obudową. Urządzenie usunąć zgodnie z zasadami utylizacji odpadów.

Překlad originálu Návodu k použití.

Pokyny k tomuto návodu k použití

Vítejte u OASE Living Water. Koupě tohoto výrobku **Aquarius Universal 600, 1000, 1500, 2000** byla dobrou volbou. Ještě před prvním použitím tohoto zařízení si pečlivě přečtete návod k použití a dobře se s vaším novým zařízením seznámte. Všechny práce s tímto zařízením směřují být prováděny jen podle přiloženého návodu. Bezpodmínečně dodržujte bezpečnostní pokyny pro správné a bezpečné používání. Tento návod k použití pečlivě uschovejte. Při změně vlastníka předejte i návod k použití.

Symbole

Symbole, použité v tomto návodu k použití mají následující význam:



Nebezpečí zranění osob nebezpečným elektrickým napětím

Symbol upozorňuje na bezprostředně hrozící nebezpečí, které může mít za následek smrt nebo těžká poranění, pokud nejsou přijata příslušná opatření.



Nebezpečí zranění osob všeobecným zdrojem nebezpečí

Symbol upozorňuje na bezprostředně hrozící nebezpečí, které může mít za následek smrt nebo těžká poranění, pokud nejsou přijata příslušná opatření.



Důležitý pokyn pro bezporuchovou funkci.

Použití v souladu s určeným účelem

Aquarius Universal 600, 1000, 1500, 2000, dále nazývaný "přístroj" a všechny ostatní součásti z rozsahu dodávky se směřují používat výhradně následovně:

- Pro čerpání čisté vody pro použití ve vnitřním a venkovním prostředí v pokojových fontánách, stolních fontánách nebo ve figurách (sochách).
- Provoz při dodržení technických údajů.

Pro přístroj platí následující omezení:

- Nepoužívat ve vodách určených pro plavání.
- Nikdy nečerpejte jiné kapaliny než vodu.
- Nikdy neprovozujte bez průtoku vody.
- Nepoužívat pro komerční nebo průmyslové účely.
- Nepoužívat ve spojení s chemikáliemi, potravinami, lehce zápalnými nebo výbušnými látkami.



Pozor! Nebezpečí zničení!

Přístroj nesmí nasávat vzduch nebo běžet nasucho. Nepřipojovat přístroj na domovní vodovodní vedení.

Bezpečnostní pokyny

Firma **OASE** zkonstruovala tento přístroj podle aktuálního stavu techniky a podle stávajících bezpečnostních předpisů. Přesto může být tento přístroj zdrojem nebezpečí pro osoby a věcné hodnoty, pokud je používán nesprávně resp. v rozporu s určeným účelem nebo pokud nejsou dodržovány bezpečnostní předpisy.

Z bezpečnostních důvodů nesmějí toto zařízení používat děti a osoby mladší 16 let, stejně tak i osoby, které nemožou rozeznat možná nebezpečí nebo nejsou seznámeny s tímto návodem k použití. Aby se zaručilo, že si děti nebudou hrát se zařízením, musí být pod dozorem.

Nebezpečí vznikající kombinací vody a elektrické energie

- Kombinace vody a elektrické energie může při připojení v rozporu s předpisy nebo nesprávné manipulaci vést k usmrcení nebo těžkým poraněním.
- Než sáhnete do vody, odpojte od napětí přístroje, které se nachází ve vodě.

Elektrická instalace podle předpisů

- Elektrické instalace musí odpovídat národním ustanovením a smí je provádět pouze kvalifikovaný elektrikář.
- Požadované práce posoudí a provede osoba Vámi pokládaná za kvalifikovaného elektrikáře, pokud je na základě svého odborného vzdělání, znalostí a zkušeností k těmto úkonům způsobilá a oprávněná. Práce odborníka zahrnuje také rozeznání možného nebezpečí a dodržování příslušných místních a národních norem, předpisů a ustanovení.
- S případnými otázkami a potížemi se obraťte na kvalifikovaného elektrikáře.
- Připojení přístroje je povoleno pouze tehdy, shodují-li se elektrické údaje přístroje s proudovým napájením. Údaje o přístroji jsou obsaženy na typovém štítku přístroje, na obalu nebo v tomto návodu.
- Přístroj musí být zajištěn pomocí ochranného zařízení chybného proudu s reakčním proudem maximálně 30 mA.
- Prodlužovací vedení a elektrický rozvaděč (např. zásuvkový systém) musí být určeny k užití ve venkovním prostředí (odstříkující voda).
- Vedení pro připojení do sítě nesmějí mít menší průřez než gumové kabely se zkratkou H05RN-F. Prodlužovací vedení musí vyhovovat normě DIN VDE 0620.
- Chraňte zásuvkové spojení před vlhkostí.
- Přístroj připojujte pouze do zásuvky instalované v souladu s předpisy.

Bezpečný provoz

- Při vadném elektrickém vedení nebo poškozeném krytu nesmí být přístroj provozován.
- Nenoste nebo netahejte přístroj za přívodní vedení!
- Natáhněte všechna vedení chráněná tak, aby nedošlo k jejich poškození a nikdo nemohl být zraněn.
- Neotevírejte nikdy kryt zařízení nebo příslušné díly, pokud to není výslovně uvedeno v návodu.
- Používejte pro přístroj pouze originální náhradní díly a příslušenství.
- Nikdy neprovádějte technické změny na přístroji.
- Nechte opravy provádět jen autorizovanými zákaznickými servisními společnostmi OASE.
- Připojovací vedení nelze vyměnit. Při poškozeném vedení musí být přístroj příp. jeho součásti zlikvidovány.
- Provozujte přístroj jen tehdy, nezdržují-li se ve vodě žádné osoby!
- Udržujte zásuvku a síťovou zástrčku suchou.

Důležité! Zařízení je vybaveno permanentním magnetem. Magnetické pole může ovlivňovat kardiostimulátory.

Instalace ponořené (A, B)

Pozor! Nebezpečí zničení! Přístroj nesmí nasávat vzduch nebo běžet nasucho.

Vyrovnat přítok sací jednotky (A). Přítok boční: Je možný maximální průtok, usazeniny na dně nejsou nasávány. Spodní přítok: Během provozu je možné nasávání až do úrovně hladiny 5 mm. Přístroj provozovat jen s filtračním krytem. Stupňovité hadicové hrdlo zkrátit podle průměru hadice a našroubovat na odtok (B1). Přístroj instalovat patkami dolů a ve vodorovné poloze (B2).

Instalace na suchu (A, C)

Pozor! Nebezpečí zničení! Přístroj nesmí nasávat vzduch nebo běžet nasucho. Nepřipojovat přístroj na vodovodní vedení.

Vyrovnat přítok sací jednotky nahoru (A). Přístroj provozovat bez filtračního krytu. Obě stupňovitá hadicová pouzdra zkrátit podle průměrů hadic a našroubovat vždy jedno na přítok a jedno na odtok (C1). Přístroj instalovat patkami dolů a ve vodorovné poloze (C2). Aby nedocházelo k nasávání vzduchu, musí přístroj a přívodní hadice ležet vždy pod hladinou vody (C2).

Uvedení do provozu



Pozor! Čerpadlo nesmí běžet nasucho.

Možné následky: Čerpadlo se zničí.

Ochranné opatření: Pravidelně kontrolujte stav vody. Obecně se zařízení musí umístit pod hladinu vody.

Nastavit průtok pomocí regulátoru (D).

Takto zajistíte přívod proudu:

Zapínání: Zasuňte vidlici do zásuvky. Přístroj se zapíná ihned, jakmile je zapojeno přívodní vedení elektrického proudu.

Vypínání: Vytáhněte vidlici ze zásuvky.



Pozor! Vestavěné kontrolní čidlo teploty vypíná při přetížení automaticky čerpadlo. Po ochlazení motoru se čerpadlo automaticky opět zapíná. **Nebezpečí úrazu!**

Postavte přístroj tak, aby nebyl vystaven přímému slunečnímu záření (max. 40 °C).

Čištění a údržba



Pozor! Nebezpečné elektrické napětí.

Možné následky: smrt nebo těžká zranění.

Ochranné opatření:

- Dříve, než sáhnete do vody, vždy vytáhněte zástrčky všech přístrojů, které jsou ve vodě, ze zásuvky.
- Před pracemi na přístrojích vytáhněte zástrčku ze zásuvky.

Vyčistit přístroj

Rozebrání a čištění přístroje (E).

V případě potřeby přístroj čistíte čistou vodou a měkkým kartáčem.

- Při obtížně odstranitelném zvrápenatění lze k čištění čerpadla použít také běžné domácí čističe bez obsahu octu a chlóru. Poté čerpadlo důkladně omyjte čistou vodou.
- V žádném případě nepoužívejte agresivní čisticí prostředky nebo chemické roztoky, může se tím narušit kryt nebo omezit funkčnost.

Porucha

Porucha	Příčina	Odstranění
Přístroj se nerozběhne	Chybí síťové napětí	Zkontrolovat síťové napětí
	Rotor je zablokovaný	Vyčistit
Nedostatečná výška fontány	Regulátor je příliš uzavřený	Nastavit regulátor
	Filtrační kryt nebo rotor znečištěný, hadice ucpaná	Vyčistit
	Hadice je defektní	Vyměnit
	Hadice je zalomená	Položit hadici rovně
Přístroj po krátké době běhu vypne	Rotor je opotřebovaný	Vyměnit rotor
	Filtr je ucpaný	Vyčistit
	Teplota vody je příliš vysoká	Maximální teplota vody +35 C°

Likvidace



Toto zařízení nemůže být zlikvidováno společně s komunálním odpadem! Využijte k tomu prosím určený systém odběru. Předtím zbavte zařízení nepotřebných kabelů.

Uložení / Přezimování

Při mrazech se musí přístroj demontovat. Provedte důkladné čištění a zkontrolujte přístroj na poškození.



Uložte přístroj ponořený ve vodě nebo naplněný vodou při teplotě nad bodem mrazu. Neponořovat vidlici do vody!

Oprava

Poškozený kryt nelze opravit a nesmí být dále používán. Přístroj odborně zlikvidujte.

Preklad originálu Návodu na použitie

Pokyny k tomuto Návodu na použitie

Víta Vás OASE Living Water. S kúpou **Aquarius Universal 600, 1000, 1500, 2000** ste urobili dobré rozhodnutie. Pred prvým použitím prístroja si starostlivo prečítajte návod na použitie a oboznámte sa s prístrojom. Všetky práce s týmto prístrojom sa smú vykonávať len podľa predloženého návodu.

Bezpodmienečne dodržiavajte bezpečnostné pokyny pre správne a bezpečné používanie.

Tento návod na použitie starostlivo uschovajte. Pri zmene vlastníka, prosím odovzdajte ďalej aj návod na použitie.

Symbody

Symbody, použité v tomto návode na použitie majú nasledujúci význam:



Nebezpečenstvo zranenia osôb nebezpečným elektrickým napätím

Symbol upozorňuje na bezprostredne hroziace nebezpečenstvo, ktoré môže mať za následok smrť alebo ťažké poranenia, pokiaľ nie sú prijaté príslušné opatrenia.



Nebezpečenstvo zranenia osôb všeobecným zdrojom nebezpečenstva

Symbol upozorňuje na bezprostredne hroziace nebezpečenstvo, ktoré môže mať za následok smrť alebo ťažké poranenia, pokiaľ nie sú prijaté príslušné opatrenia.



Dôležitý pokyn pre bezporuchovú funkciu.

Použitie v súlade s určeným účelom

Aquarius Universal 600, 1000, 1500, 2000, ďalej nazývaný prístroj, a všetky ostatné diely obsiahnuté v dodávke sa smú používať výhradne na tieto účely:

- Pre čerpanie čistej vody pre použitie vo vnútornom a vonkajšom prostredí v izbových fontánach, stolných fontánach alebo vo figúrach (sochách).
- Prevádzka pri dodržaní technických údajov.

Pro prístroj platia nasledujúce obmedzenia:

- Nepoužívať vo vodách určených pre plávanie.
- Nikdy nečerpajte iné kvapaliny než vodu.
- Nikdy neprevádzkujte bez prítoku vody.
- Nepoužívať pre komerčné alebo priemyslové účely.
- Nepoužívať v spojení s chemikáliami, potravinami, ľahko zápalnými alebo výbušnými látkami.



Pozor! Nebezpečenstvo zničenia!

Prístroj nesmie nasávať vzduch alebo bežať nasucho. Nepripájajte prístroj na domové vodovodné potrubie.

Bezpečnostné pokyny

Firma **OASE** skonštruovala tento prístroj podľa aktuálneho stavu techniky a podľa jestvujúcich bezpečnostných predpisov. Aj napriek tomu môže tento prístroj byť zdrojom nebezpečenstva pre osoby a vecné hodnoty, pokiaľ je používaný nesprávne resp. v rozpore s určeným účelom alebo pokiaľ nie sú dodržiavané bezpečnostné predpisy.

Z bezpečnostných dôvodov nesmú tento prístroj používať deti a mladiství, mladší ako 16 rokov, osoby, ktoré nie sú schopné rozpoznať možné nebezpečenstvo, alebo sa neoboznámili s týmto návodom na použitie. Deti musia byť pod dozorom, aby bolo zabezpečené, že sa s prístrojom nebudú hrať.

Nebezpečenstvo hroziace z kombinácie vody a elektriny

- Kombinácia vody a elektrickej energie môže pri pripojení v rozpore s predpismi alebo nesprávnej manipulácii viesť k usmrteniu alebo ťažkým poraneniám.
- Skôr, ako sahnate do vody, vždy odpojte od prívodu napätia všetky prístroje, ktoré sa nachádzajú vo vode.

Elektrická inštalácia podľa predpisov

- Elektrické inštalácie musia zodpovedať národným predpisom o zriaďovateľoch inštalácie a môže ich vykonávať iba kvalifikovaný elektrikár.
- Za kvalifikovaného elektrikára sa považuje osoba, ktorá je na základe svojho odborného vzdelania, znalostí a skúsenosti schopná a oprávnená posudzovať a vykonávať zadané činnosti. Činnosti kvalifikovaného pracovníka zahŕňajú tiež znalosti možných nebezpečenstiev a rešpektovanie regionálnych a národných noriem, predpisov a nariadení.
- Pri otázkach a problémoch sa obráťte na kvalifikovaného elektrikára.
- Pripojenie prístroja je povolené iba vtedy, ak sa zhodujú elektrické údaje prístroja a napájania elektrickým prúdom. Údaje o prístroji sa nachádzajú na výrobnom štítku prístroja, na obale, alebo v tomto návode na obsluhu.
- Prístroj musí byť zabezpečený ochranným zariadením proti chybnému prúdu s s nameraným chybným prúdom, ktorý nie je väčší než 30 mA.
- Predlžovacie rozvody a rozdeľovač prúdu (napr. lišty so zásuvkami) musia byť vhodné na používanie v interiéri (chránené pred striekajúcou vodou).
- Vedenia pre pripojenie do siete nesmú mať menší prierez ako gumové káble so skratkou H05RN-F. Predlžovacie vedenie musí vyhovovať norme DIN VDE 0620.
- Chránajte zástrčkové spoje pred vlhkosťou.
- Prevádzkujte prístroj len na zásuvke, inštalovanej podľa predpisov.

Bezpečná prevádzka

- Prístroj sa nesmie spúšťať, ak je poškodené vedenie alebo vonkajšie puzdro.
- Nenoste alebo neťahajte prístroj za prípojné vedenie!
- Ukladajte všetky potrubia s príslušnou ochranou, aby sa dali vyličiť všetky možnosti poškodenia, a aby cez ne nemohol nikto spadnúť.
- Nikdy neotvárajte teleso prístroja alebo príslušné diely, ak nie ste k tejto činnosti vyzvaní návodom na obsluhu.
- Používajte iba originálne náhradné diely a príslušenstvo pre zariadenie.
- Nikdy nevykonávajte technické zmeny na prístroji.
- Nechajte opravy vykonávať len autorizovanými miestami zákazníckeho servisu OASE.
- Pripojovacie vedenia sa nedajú nahradiť. Ak je vedenie poškodené, musí sa prístroj, príp. jeho časti zlikvidovať.
- Prevádzkujte prístroj len vtedy, ak sa vo vode nezdržiavajú žiadne osoby!
- Zásuvku a sieťovú zástrčku udržiavajte suché.

Dôležité! Zariadenie je vybavené permanentným magnetom. Magnetické pole môže ovplyvňovať kardiostimulátory.

Inštalácia ponorené (A, B)

Pozor! Nebezpečenstvo zničenia! Prístroj nesmie nasávať vzduch alebo bežať nasucho.

Vyrovnať prítok sacej jednotky (A). Prítok bočný: Je možný maximálny prítok, usadeniny na dne nie sú nasávané. Spodný prítok: V priebehu prevádzky je možné nasávanie až do úrovne hladiny 5 mm. Prístroj prevádzkovať len s filtračným krytom. Stupňovité hadicové hrdlo skrátiť podľa priemeru hadice a naskrutkovať na odtok (B1). Prístroj inštalovať pätkami dole a vo vodorovnej polohe (B2).

Inštalácia ponorené (A, C)

Pozor! Nebezpečenstvo zničenia! Prístroj nesmie nasávať vzduch alebo bežať nasucho. Nepripájať prístroj na vodovodné vedenie.

Vyrovnať prítok sacej jednotky hore (A). Prístroj prevádzkovať bez filtračného krytu. Obidve stupňovité hadicové puzdra skrátiť podľa priemerov hadíc a naskrutkovať vždy jedno na prítok a jedno na odtok (C1). Prístroj inštalovať pätkami dole a vo vodorovnej polohe (C2). Aby nedochádzalo k nasávaniu vzduchu, musia prístroj a prírodné hadice ležať vždy pod hladinou vody (C2).

Uvedenie do prevádzky



Pozor! Čerpadlo nesmie bežať nasucho.

Možné následky: Čerpadlo sa zničí.

Ochranné opatrenie: Pravidelne kontrolujte stav vody. Zariadenie musí byť umiestnené zásadne pod hladinou vody.

Nastaviť prietok pomocou regulátora (D).

Prívod el. prúdu vytvoríte nasledovne:

Zapínanie: Zasuňte sieťovú zástrčku do zásuvky. Prístroj sa zapína automaticky, keď je zapojený prívod elektrického prúdu.

Vypínanie: Vytiahnite vidlicu zo zástrčky.



Pozor! Vstavané kontrolné čidlo teploty vypína pri preťažení automaticky čerpadlo. Po ochladení motora sa čerpadlo automaticky opäť zapína. **Nebezpečenstvo úrazu!**

Postavte prístroj tak, aby nebol vystavený priamemu slnečnému žiareniu (max. 40 °C).

Čistenie a údržba



Pozor! Nebezpečné elektrické napätie.

Možné následky: smrť alebo ťažké zranenia.

Ochranné opatrenia:

- Skôr než sahnete do vody, vytiahnite z elektrickej zásuvky všetky prístroje nachádzajúce sa vo vode!
- Pred prácou s prístrojom vytiahnite sieťovú zástrčku zo zásuvky.

Vyčistenie prístroja

Rozobratie a čistenie prístroja (E).

Prístroj v prípade potreby očistíte čistou vodou a mäkkou kefkou.

- Pri silnom zavrúpaní môžete na čistenie čerpadla použiť čistiaci prostriedok bez obsahu octu a chlóru. Čerpadlo potom poriadne opláchnite čistou vodou.
- V žiadnom prípade nepoužívajte agresívne čistiace prostriedky alebo chemické rozpúšťadlá, lebo tieto pôsobia na puzdro prístroja agresívne alebo by mohli ovplyvniť funkciu prístroja.

Porucha

Porucha	Príčina	Odstránenie
Prístroj sa nerozbehne	Chýba sieťové napätie	Skontrolovať sieťové napätie
	Rotor je zablokovaný	Vyčistiť
Nedostatočná výška fontány	Regulátor je príliš uzatvorený	Nastaviť regulátor
	Filtračný kryt alebo rotor znečistený, hadica upchatá	Vyčistiť
	Hadica je defektná	Vymeniť
	Hadica je zalomená	Položiť hadicu rovno
	Rotor je opotrebovaný	Vymeniť rotor
Prístroj po krátkej dobe behu vypne	Filter je upchatý	Vyčistiť
	Teplota vody je príliš vysoká	Maximálna teplota vody +35 °C

Likvidácia



Tento prístroj sa nesmie likvidovať spolu s domovým odpadom. Na likvidáciu využite k tomu určený systém odovzdávania. Pred odovzdaním znefunkčíte prístroj prerušením kábla.

Uloženie / Prezimovanie

Pri mrazoch sa musí prístroj demontovať. Vykonajte dôkladné čistenie a skontrolujte prístroj na poškodenie.



Uschovávať zariadenie ponorené vo vode alebo naplnené vodou pri teplote nad bodom mrazu. Neponárat vidlicu do vody!

Oprava

Poškodený kryt nelze opraviť a nesmí byť ďalej používaný. Prístroj odborné zlikvidujte.

Prevod originalnih navodil za uporabo

Opozorila k navodilom za uporabo

Dobrodošli pri podjetju OASE Living Water. Z nakupom tega izdelka **Aquarius Universal 600, 1000, 1500, 2000** ste dobro izbrali.

Pred prvo uporabo natančno preberite navodila za uporabo naprave in dobro spoznajte napravo. Vsa dela z napravo se lahko izvajajo izključno po navodilih za uporabo.

Obvezno upoštevajte varnostna navodila za varno in pravilno uporabo.

Navodila za uporabo skrbno shranite. V primeru menjave lastnika priložite napravi tudi navodila za uporabo.

Simboli

Simboli, uporabljeni v teh navodilih za uporabo, imajo naslednji pomen:



Nevarnost telesnih poškodb zaradi nevarne električne napetosti

Simbol opozarja na neposredno grozečo nevarnost, ki za posledico lahko ima smrt ali težko telesne poškodbe, če se ne sprožijo ustrezni ukrepi.



Nevarnost telesnih poškodb zaradi splošnega vira nevarnosti

Simbol opozarja na neposredno grozečo nevarnost, ki za posledico lahko ima smrt ali težko telesne poškodbe, če se ne sprožijo ustrezni ukrepi.



Pomemben napotek za nemoteno delovanje.

Pravilna uporaba

Aquarius Universal 600, 1000, 1500, 2000, v nadaljevanju imenovan "naprava, in vsi ostali deli iz obsega dostave se smejo uporabljati izključno kot sledi:

- Za črpanje čiste vode za uporabo v notranjem in zunanem področju v sobnih vodnjakih, namiznih vodnjakih ali v kipih.
- Obratovanje ob upoštevanju tehničnih podatkov.

Za napravo veljajo naslednje omejitve:

- Nikoli ne uporabljajte v plavalnih ribnikih.
- Nikoli ne črpajte drugih tekočin kot samo vodo.
- Nikoli ne delajte brez pretoka vode.
- Ne uporabljajte za profesionalne ali industrijske namene.
- Ne uporabljajte v povezavi s kemikalijami, žvili, lahko vnetljivimi ali eksplozivnimi materiali.



Pozor! Nevarnost uničenja!

Naprava ne sme sesati zraka ali delovati »na suho«. Naprave ni dovoljeno priključiti na gospodinjstvo vodovodno napeljavo.

Varnostna navodila

Podjetje **OASE** je to napravo izdelalo v skladu z veljavnimi tehničnimi standardi in varnostnimi navodili. Kljub temu pri nepravilni uporabi oziroma uporabi v nedovoljene namene, kot določeno, ali neupoštevanju varnostnih navodil obstajajo v zvezi s to napravo morebitne nevarnosti za ljudi in stvari.

Za varnost ni dovoljeno, da napravo uporabljajo otroci in mladostniki, mlajši od 16 let, ter osebe, ki ne znajo in niso zmožne prepoznati morebitnih nevarnosti, oz. osebe, ki niso prebrale pričujočih navodil. Otroke morate nadzorovati, da se prepričate, da se ne igrajo z napravo.

Nevarnosti, ki jih predstavlja kombinacija vode skupaj z elektriko

- V primeru nepravilnega priključka in nestrokovne uporabe predstavlja voda skupaj z elektriko smrtno nevarnost in nevarnost resnih poškodb zaradi udara.
- Preden sežete v vodo, vedno preklopite vse naprave brez napetosti, ki se nahajajo v vodi.

Pravilna električna namestitvev

- Električne instalacije morajo ustrezati nacionalnim graditeljskim določilom in jih sme prevzeti samo strokovnjak za elektriko.
- Oseba velja za strokovnjaka za elektriko, ko je kvalificiran zaradi svoje strokovne izobrazbe, znanja in izkušenj in je upravičen, da poveri in presodi delo in ga izvede. Delo strokovnjaka zajema tudi spoznavanje možnih nevarnosti in opazovanje zadevnih regionalnih in nacionalnih norm, predpisov in določil.
- Če imate kakršnakoli vprašanja in probleme, se obrnite na strokovnjaka.
- Priklučitev naprave je dovoljena samo, ko se električni podatki naprave in priključek ujemajo. Podatke o napravi najdete na tipski tablici na napravi, na embalaži, ali v teh navodilih.
- Napravo morate zavarovati z varovalno napravo za okvami tok z odmero okvarnega toka maksimalno 30 mA.
- Podaljšek napeljave in električni delilnik (npr. vtičnica) morata biti primerna za uporabo na prostem (zaščitena pred škropljenjem).
- Priključne električne napeljave v nobenem primeru ne smejo imeti manjši presek, ko je gumijasti kabel s kratkimi oznakami H05RN-F. Priključna električna napeljava mora ustrezati DIN VDE 0620.
- Povezave z vtičem zavarujte pred vlago.
- Napravo je dovoljeno povezati le v instalirano vtičnico, ki je v skladu s predpisi.

Varna uporaba

- Naprave s poškodovano električno napeljavo ali poškodovanim ohišjem ni dovoljeno uporabljati.
- Naprave ni dovoljeno prenašati ali je vleči za omrežni priključni kabel.
- Vse napeljave zaščitite pri polaganju, da so poškodbe izključene in da nihče ne more pasti čez napeljavo.
- Nikoli ne odprite ohišja naprave ali pripadajočih delov, če tega izrecno ne zasledite v navodilih.
- Uporabljajte le originalne nadomestne dele in opremo.
- Naprave v nobenem primeru ni dovoljeno tehnično spreminjati.
- Popravila lahko izvajajo le pooblaščenca OASE servisna služba.
- Priključnih napeljav ni možno zamenjati. Pri poškodovani napeljavi morate napravo oz. sestavne dele odstraniti.
- Aparat naj obratuje le, če v vodi ni ljudi!
- Vtičnice in omrežnega vtiča ni dovoljeno močiti.

Pomembno! Aparat je opremljen s trajnim magnetom. Magnetno polje lahko vpliva na srčni spodbujevalnik.

Postavitev v vodi (A, B)

Pozor! Nevarnost uničenja! Naprava ne sme sesati zraka ali delovati „na suho“.

Poravnajte dovod sesalne enote (A). Dovod ob strani: Omogočen največji pretok, obloge s podlage se ne posesajo. Dovod spodaj: Med delovanjem je omogočeno sesanje do višine vodne gladine 5 mm. Naprava naj deluje samo skupaj s filtrskim ohišjem. Stopničasti cevni nastavek skrajšajte v skladu s premerom cevi in ga privijte na odtok (B1). Napravo postavite s stojnimi nogami navzdol in vodoravno (B2).

Postavitev na suhem (A, C)

Pozor! Nevarnost uničenja! Naprava ne sme sesati zraka ali delovati „na suho“. Naprave ne priključite na vodovod.

Poravnajte dovod sesalne enote navzgor (A). Naprava naj deluje brez filtrskega ohišja. Oba stopničasta cevna nastavka skrajšajte v skladu s premerom cevi in ju privijte na dovod in odtok (C1). Napravo postavite s stojnimi nogami navzdol in vodoravno (C2). Naprava in dovodna cev morata biti vedno pod vodno gladino, saj se v nasprotnem primeru lahko posesa zrak (C2).

Zagon



Pozor! Črpalka ne sme delati na suho.

Možne posledice: Črpalka se uniči.

Zaščitni ukrepi: Redno preverjajte vodno gladino. Naprava mora biti nameščena na splošno pod vodno gladino.

Pretok nastavite z regulatorjem (D).

Tako pripravite napajanje z elektriko:

Vkllop: Vtič vtaknite v vtičnico. Ko je vzpostavljena omrežna povezava, se naprava vključi samodejno.

Izklop: Izvlecite omrežni vtič.



Pozor! Vgrajeno temperaturno varovalo pri preobremenitvi samodejno izklopi črpalko. Ko se motor hladi, se črpalka ponovno spet vklopi. **Nevarnost nesreče!**

Napravo postavite tako, da ni izpostavljena direktnim sonnim žarkom (max. 40 °C).

Čiščenje in vzdrževanje



Pozor! Nevarna električna napetost.

Možne posledice: smrt ali hude telesne poškodbe.

Zaščitni ukrepi:

- Preden posežete v vodo, obvezno iztaknite omrežne vtiče vsem napravam, ki so nameščene v vodi!
- Pred deli na napravi potegnite vtič iz naprave.

Očistiti napravo

Razstavljanje in čiščenje naprave (E).

Aparat po potrebi čistite s čisto vodo in mehko krtačo.

- Pri trdovratih zaapnrtvah lahko za čiščenje črpalke uporabljate tudi običajno čistilno sredstvo, ki ne vsebuje kisa in klora. Črpalko potem temeljito očistite s čisto vodo.
- Nikakor ne uporabljajte agresivnih čistil ali kemijskih raztopin, ker se s tem načne ohišje ali je delovanje naprave lahko okrnjeno.

Motnja

Motnja	Vzrok	Pomoč
Naprava ne steče	Ni omrežne napetosti	Preverite omrežno napetost
	Rotor blokiran	Čiščenje
Vodomet preizek	Regulator je preveč privit	Nastavite regulator
	Filterno ohišje ali rotor zamazana, cev zamašena	Čiščenje
	Cev v okvari	Zamenjajte
	Prepognjena cev	Cev položite naravnost
Aparat se po krajšem času izklopi	Rotor obrabljen	Zamenjajte rotor
	Filter zamašen	Čiščenje
	Temperatura vode previsoka	Najvišja temperatura vode znaša +35 C°

Odlaganje odpadkov



Te naprave ne smete odložiti kot gospodinjinski odpadke! Uporabite zato predviden sistem za prevzem. To napravo naredite predtem neuporabno tako, da odrežete kabel.

Skladiščenje / pozimi

Pri zmrzali je potrebno aparat demontirati. Napravo temeljito očistite in preverite glede poškodb.



Skladiščite jo potopljeno ali napolnjeno z vodo ter zavarovano pred zmrzaljo. Vtič ne sme biti pokrit z vodo!

Popravilo

Poškodovanega ohišja ni mogoče popraviti in ga ne smete še naprej uporabljati. Napravo zavrzite v skladu z okoljskimi predpisi.

Prijevod originalnih uputa za uporabu

Savjeti uz ove upute za upotrebu

Dobrodošli u OASE Living Water. Kupnjom **Aquarius Universal 600, 1000, 1500, 2000** učinili ste dobar izbor.

Prije prve upotrebe uređaja pažljivo pročitajte ovu uputu za upotrebu, te se upoznajte s uređajem. Radovi na ovom uređaju smiju se obavljati samo u skladu s priloženim uputama.

U svrhu ispravne i sigurne upotrebe, obvezno se pridržavajte uputa za sigurnost.

Brižno čuvajte ovu uputu za upotrebu. Ako uređaj predate drugome korisniku, obvezno mu prosljedite i ove upute.

Simboli

Simboli upotrijebljeni u ovim uputama za uporabu imaju sljedeće značenje:



Opasnost od ozljeda zbog opasnog električnog napona

Simbol upućuje na neposredno prijeteću opasnost koja za posljedicu može imati smrt ili teške ozljede ako se ne poduzmu odgovarajuće mjere.



Opasnost od ozljeda zbog općeg izvora opasnosti

Simbol upućuje na neposredno prijeteću opasnost koja za posljedicu može imati smrt ili teške ozljede ako se ne poduzmu odgovarajuće mjere.



Važna napomena za neometano djelovanje.

Namjensko korištenje

Aquarius Universal 600, 1000, 1500, 2000, u nastavku naveden kao "uređaj", i svi drugi dijelovi iz obsega isporuke smiju se isključivo upotrebljavati na sljedeći način:

- Za crpljenje čiste vode za uporabu u zatvorenom i otvorenom području u sobnim fontanama, stolnim fontanama ili u kipovima.
- Rad uz pridržavanje tehničkih podataka.

Za uređaj vrijede sljedeća ograničenja:

- Nikada ne primjenjujte u jezercima za kupanje.
- Osim vode nikada ne crpите druge tekućine.
- Nikada ne radite bez protoka vode.
- Ne primjenjujte za profesionalne ili industrijske namjene.
- Ne primjenjujte u svezi s kemikalijama, namirnicama, lako zapaljivim ili eksplozivnim materijalima.



Pozor! Opasnost od uništavanja!

Uređaj ne smije usisavati zrak ili raditi na suho. Uređaj nikada ne priključujte na kućni vodovod.

Sigurnosne napomene

Tvrtka **OASE** pizvela je ovaj uređaj prema trenutnom stanju tehnike i sukladno postojećim sigurnosnim propisima. Pa ipak, ovaj uređaj može predstavljati opasnost za osobe i materijalna dobra, ukoliko se koristi nestručno, odnosno nenamjenski ili ako se ne poštuju sigurnosne upute.

Iz sigurnosnih razloga uređaj ne smiju koristiti djeca mlađa od 16 godina i osobe koje ne mogu raspoznati moguće opasnosti ili nisu upoznate s ovom uputom za upotrebu. Djecu se mora nadgledati, kako bi se uvjerali, da se ne igraju sa uređajem.

Opasnosti koje nastaju kombinacijom vode i elektriciteta

- Kombinacija vode i struje kod nepropisnog priključka ili nestručnog rukovanja može zbog nastanka strujnog udara uzrokovati smrt ili teška ozljeđivanja.
- Prije nego što dodirnete vodu, uvijek i sve uređaje koji se nalaze u vodi potpuno isključiti iz napona.

Ispravne električne instalacije

- Električne instalacije moraju odgovarati nacionalnim odredbama i smiju biti provedene samo od strane stručnjaka.
- Osoba važi kao stručnjak za električne instalacije, kada je na osnovi stručne izobrazbe, znanja i iskustva osposobljena i opunomoćena izvoditi i procjenjivati naručene radove. Rad stručnjaka obuhvaća i prepoznavanje mogućih opasnosti, te pridržavanje regionalnih i nacionalnih normi, pravila i propisa.
- Kod problema ipitanja obratite se stručnjaku za električne instalacije.
- Priključivanje uređaja je dozvoljeno samo u slučaju kada se električni podaci uređaja poklapaju sa podacima opskrbljivača struje. Podaci uređaja se nalaze na pločici tipa uređaja, ili na pakiranju, ili u ovim uputama.
- Uređaj mora biti zaštićen sklopkom radi nestanka struje, sa osnovnom izmjerom od maksimalno 30 mA.
- Produžni kablovi i strujni razdjelnici (npr. mnogostruke utičnice) moraju biti prikladne za vanjsko korištenje (zaštićene od štrcajuće vode).
- Vodovi za priključak na strujnu mrežu ne smiju imati manji presjek od voda gumenog crijeva oznake H05RN-F. Produžni kabeli moraju biti usklađeni s DIN VDE 0620.
- Štitite spojnice utikača od vlage.
- Uređaj se smije priključivati samo na propisno instaliranu utičnicu.

Sigurno poduzeće

- Uređaj se ne smije koristiti ako postoji kvar na vodu ili kućištu.
- Nikada ne nosite i ne vucite uređaj držeći ga za priključni kabel.
- Postavite sve vodove zaštićeno, tako da su oštećenja isključena i da nitko preko njih ne može pasti.
- Ne otvarajte nikada kućište uređaja ili pripadajućih dijelova, osim ako niste izričito na to upućeni ovim uputama.
- Koristite samo originalne pričuvne dijelove i pribor za uređaj.
- Nikad nemojte poduzimati tehničke promjene na uređaju.
- Popravak smiju vršiti samo ovlašteni OASE servisi za kupce.
- Priključne cijevi se ne mogu zamijeniti. Pri oštećenju voda uređaj ili njegove komponente moraju se ukloniti.
- Uređaj se smije koristiti samo ako se nitko ne nalazi u vodi!
- Držite utičnicu i mrežni utikač na suhom.

Važno! Uređaj je opremljen trajnim magnetom. Magnetsko polje može utjecati na elektrostimulatore.

Uronjeno postavljanje (A, B)

Pažnja! Opasnost od uništavanja! Uređaj ne smije usisavati zrak ili raditi na suho.

Usmjerite dovod usisne jedinice (A). Bočni dovod: Moguća je maksimalna protočna količina, ne usisavaju se talozi s dna. Dovod odozdo: Tijekom rada je usisavanje moguće do razine vode od 5 mm. Uređaj koristite samo s filterskim kućištem. Prilagodni priključak crijeva skratite ovisno o promjeru crijeva i navijte na odvod (B1). Uređaj postavite vodoravno sa stopama prema dolje (B2).

Postavljanje na suhom (A, C)

Pažnja! Opasnost od uništavanja! Uređaj ne smije usisavati zrak ili raditi na suho. Uređaj nikada ne priključuje na vodovod.

Dovod usisne jedinice usmjerite prema gore (A). Uređaj koristite bez filterskog kućišta. Oba prilagodna priključka crijeva skratite ovisno o promjeru crijeva te ih navijte na dovod i odvod (C1). Uređaj postavite vodoravno sa stopama prema dolje (C2). Da bi se spriječilo usisavanje zraka uređaj i dovodno crijevo se moraju uvijek nalaziti ispod razine vode (C2).

Puštanje u rad



Pozor! Crpka ne smije raditi na suho.

Moguće posljedice: Crpka se uništava.

Mjere zaštite: Redovito kontrolirajte razinu vode. Uređaj se u načelu mora pozicionirati ispod razine vode.

Regulatorom podesite protok (D).

Ovako uspostavljate napajanje strujom:

Uključivanje: Utikač utaknuti u utičnicu. Uređaj se nakon uspostavljanja napajanja strujom automatski uključuje.

Isključivanje: Izvucite električni utikač.



Pažnja! Ugrađen kontrolnik temperature automatski isključuje pumpu u slučaju pregrijavanja. Nakon hlađenja motora pumpa se automatski ponovo uključuje. **Opasnost od nesreća!**

Uređaj postavite tako da nije izložen izravnom djelovanju sunčevih zraka (max. 40 °C).

Čišćenje i održavanje



Pozor! Opasan električni napon.

Moguće posljedice: smrt ili teške ozljede.

Mjere zaštite:

- Prije nego što zahvatite u vodu, uvijek izvucite strujne utikače svih uređaja koji se nalaze u vodi!
- Prije radova na uređaju izvuci utikač uređaja.

Uređaj očistiti

Rastavite i očistite uređaj (E).

Uređaj po potrebi čistite čistom vodom i mekanom četkom.

- Kod tvrdokornih naslaga vapnenca za čišćenje crpke može se koristiti i uobičajeno sredstvo za čišćenje bez octa i klora. Crpku zatim temeljito očistite čistom vodom.
- Ni u kojem slučaju ne upotrebljavajte agresivna sredstva za čišćenje ili kemijske otopine jer se time može oštetiti kućište ili utjecati na funkcioniranje samog uređaja.

Smetnja

Smetnja	Uzrok	Rješenje
Uređaj se ne pokreće.	Nema napona strujne mreže.	Provjerite napon strujne mreže.
	Rotor blokira.	Očistite.
Nedostajna visina fontane	Regulator je previše zatvoren	Podesite regulator.
	Filtarsko kućište ili rotor su zaprljani, crijevo je začepljeno.	Očistite.
	Crijevo je neispravno.	Zamijenite.
	Crijevo je presavijeno	Crijevo položite tako da leži ispravljeno
	Rotor je istrošen.	Zamijenite rotor.
Uređaj se nakon kratkotrajnog rada isključuje.	Filtar je začepljen.	Očistite.
	Temperatura vode je previsoka.	Maks. temperatura vode iznosi +35°C.

Zbrinjavanje



Ovaj uređaj ne smije se baciti u kućni otpad! Koristite za to, molimo Vas, za to predviđene sisteme preuzimanja. Prije toga onesposobite uređaj odrezivanjem kabela.

Skladištenje / Prezimljavanje

U slučaju mraza uređaj se mora deinstalirati. Neophodno je temeljito ga očistiti i provjeriti da nije oštećen.



Uređaj se mora uskladištiti uronjen u vodu ili napunjen vodom na mjestu zaštićenom od smrzavanja. Utikač ne smije biti potopljen!

Popravak

Oštećeno se kućište ne može popraviti te se stoga više ne smije koristiti. Propisno zbrinite uređaj.

Traducerea instrucțiunilor de utilizare originale

Indicații privind aceste instrucțiuni de utilizare

Bine ați venit la OASE Living Water. Prin achiziționarea produsului **Aquarius Universal 600, 1000, 1500, 2000** ați făcut o alegere bună.

Înainte de folosirea aparatului vă rugăm să citiți cu atenție instrucțiunile de utilizare și să vă familiarizați cu aparatul.

Orice activitate cu acest aparat poate fi efectuată numai în conformitate cu prezentele instrucțiuni.

Respectarea indicațiilor privind securitatea este obligatorie, în scopul unei utilizări corecte și sigure.

Vă rugăm să păstrați aceste instrucțiuni la loc sigur. În cazul schimbării proprietarului, înmânați-le acestuia.

Simboluri

Simbolurile utilizate în aceste instrucțiuni de funcționare au următoarea semnificație:



Pericolul de accidentare a persoanelor datorită tensiunii electrice

Acest simbol indică un pericol iminent, care se poate solda cu moartea sau accidentarea gravă, dacă nu se iau măsurile corespunzătoare.



Pericolul de accidentare a persoanelor datorită unei surse generale de pericol

Acest simbol indică un pericol iminent, care se poate solda cu moartea sau accidentarea gravă, dacă nu se iau măsurile corespunzătoare.



Indicație importantă pentru funcționarea fără perturbații.

Utilizarea în conformitate cu destinația

Aquarius Universal 600, 1000, 1500, 2000, numit în cele ce urmează "aparatul", și toate celelalte componente cuprinse în volumul de livrare trebuie utilizate exclusiv după cum urmează:

– Pentru pomparea de apă curată pentru utilizarea în interior și în aer liber în fântâni arteziene de cameră, fântâni arteziene pentru masă sau în statui.

– Operarea cu respectarea datelor tehnice.

Pentru aparat sunt valabile următoarele restricții:

– A nu se utiliza în iazuri tip piscină!

– Nu pompați niciodată alte lichide în afară de apă.

– Nu se va utiliza niciodată fără debit de apă.

– Nu utilizați în scopuri profesionale sau industriale.

– NU utilizați în combinație cu substanțe chimice, alimente, substanțe ușor inflamabile sau explozive



Atenție ! Pericol de deteriorare !

Aparatul nu trebuie să tragă aer sau să funcționeze uscat. Nu conectați aparatul la conductele de alimentare cu apă ale gospodăriei.

Indicații privind securitatea muncii

Firma **OASE** a construit acest aparat în conformitate cu stadiul actual al tehnicii și prevederilor existente privind siguranța. Cu toate acestea, acest aparat poate reprezenta un pericol pentru persoane și bunuri, dacă este incorect utilizat, respectiv dacă nu este utilizat în scopul pentru care a fost realizat sau dacă nu se respectă instrucțiunile privind siguranța.

Din motive de siguranță nu este permisă utilizarea aparatului de către copii și tinerii sub 16 ani, precum și de către persoanele care nu pot recunoaște potențialele pericole sau care nu sunt familiarizate cu aceste instrucțiuni de utilizare. Este necesară supravegherea copiilor pentru a garanta că aceștia nu se joacă cu echipamentul.

Pericole care apar prin combinația dintre apă și electricitate

– Combinația dintre apă și electricitate poate conduce, în cazul racordării necorespunzătoare sau a manipulării incorecte, la deces sau vătămări corporale grave prin electrocutare.

– Înainte de a băga mâna în apă, scoateți de sub tensiune toate echipamentele aflate în apă.

Instalație electrică conform normelor

- Instalațiile electrice trebuie să respecte normele firmelor naționale de montaj, lucrările fiind efectuate numai de către un electrician specializat.
- O persoană este considerată electrician specializat în cazul în care, ca urmare a instruirii de specialitate, a cunoștințelor și a experiențelor are capacitatea și dreptul să aprecieze și să efectueze lucrările care îi sunt încredințate. Lucrările efectuate în calitate de specialist includ și identificarea pericolelor posibile și respectarea normelor, prevederilor și dispozițiilor regionale și naționale.
- Pentru întrebări și probleme, vă rugăm să vă adresați unui electrician specializat.
- Conectarea aparatului este permisă numai dacă datele electrice ale aparatului coincid cu cele ale instalației de alimentare cu energie electrică. Datele aparatului sunt menționate pe plăcuța de fabricație montată la nivelul aparatului sau pe ambalaj sau în prezentele instrucțiuni.
- Aparatul trebuie să dispună de un sistem de protecție împotriva curenților vagabonzi cu o eroare de calcul a curentului de maxim 30 mA.
- Cablurile prelungitoare și distribuitorii de energie electrică (de exemplu reglete de prize) trebuie să fie compatibile pentru utilizarea în aer liber (cu protecție împotriva stropilor de apă).
- Cablurile de conectare la rețea nu trebuie să aibă o secțiune mai mică decât conexiunile cu furtun din cauciuc cu simbolul H05RN-F. Cablurile de prelungire trebuie să îndeplinească normele DIN VDE 0620.
- Protejați de umiditate îmbinările cu ștecăr.
- Conectați aparatul numai la o priză instalată corect.

Funcționare sigură

- În cazul cablurilor electrice defecte sau a unei carcase defecte, aparatul nu mai poate fi utilizat.
- Nu transportați și nu trageți aparatul de cablul de alimentare.
- Montați toate cablurile protejate astfel încât să fie exclus riscul de producere a defecțiunilor și să nu se împiedice nimeni de ele.
- Nu deschideți niciodată carcasa aparatului sau a componentelor aferente în cazul în care nu vi se solicită expres acest lucru în instrucțiuni.
- Utilizați numai piese de schimb și accesoriile originale pentru aparat.
- Nu efectuați niciodată modificări tehnice ale aparatului.
- Permiteți efectuarea reparațiilor numai de către stațiile de service autorizate OASE.
- Cablurile de alimentare nu pot fi înlocuite. În cazul deteriorării cablului este necesară eliminarea echipamentului, respectiv a componentei.
- Utilizați acest aparat numai atunci când nu se află persoane în apă!
- Mențineți uscatul prizei și ștecherul de alimentare.

Important! Aparatul include un magnet permanent. Câmpul magnetic poate influența stimulatoarele cardiace.

Montarea imersată (A, B)

Atenție ! Pericol de distrugere ! Aparatul nu trebuie să tragă aer sau să funcționeze uscat.

Poziționarea admisie de aspirație (A) Admisie laterală: Este posibil debitul maxim, depunerile de pe fund nu sunt aspirate. Admisie jos: În timpul funcționării aspirația este posibilă până la un nivel de apă de 5 mm. Utilizați aparatul numai cu carcasa filtrantă. Scurtați ștuțurile în trepte pentru furtun în concordanță cu diametrul acestuia și înșurubați-le pe evacuare (B1). Poziționați aparatul orizontal și cu picioarele de sprijin în jos (B2).

Montarea uscată (A, C)

Atenție ! Pericol de deteriorare ! Aparatul nu trebuie să tragă aer sau să funcționeze uscat. Nu conectați aparatul la conductele de alimentare cu apă.

Poziționați admisia unității de aspirație în sus (A). Utilizați aparatul fără carcasa filtrantă. Scurtați ambele ștuțuri în trepte pentru furtun în concordanță cu diametrele furtunurilor și înșurubați-le pe admisie și pe evacuare (C1). Poziționați aparatul orizontal și cu picioarele de sprijin în jos (C2). Pentru ca să nu fie aspirat aer, aparatul și furtunul de admisie trebuie să fie întotdeauna sub nivelul apei (C2).

Punerea în funcțiune



Atenție! FUnctiunea uscată a pompei este interzisă!

Posibile urmări: distrugerea pompei.

Măsură de protecție: Verificați la intervale regulate nivelul apei. În general, aparatul trebuie poziționat sub nivelul apei.

Reglați debitul cu ajutorul regulatorului (D).

Iată cum conectați alimentarea cu energie electrică:

Conectarea: Conectați ștecărul la priză. Aparatul pornește în mod automat după ce a fost realizată conectarea electrică.

Deconectarea: Scoateți ștecărul din priză.



Atenție ! La suprasarcină, senzorul de temperatură integrat deconectează automat pompa. După răcirea motorului, pompa este din nou pornită în mod automat. **Pericol de accidente !**

Instalați aparatul astfel încât să fie ferit de razele directe ale soarelui (max. 40 °C).

Curățarea și întreținerea



Atenție! Tensiune electrică periculoasă.

Posibile urmări: moarte sau accidente grave.

Măsuri de protecție:

- Înainte de a atinge apa, scoateți întotdeauna din priză ștecărele tuturor aparatelor care se află în apă.
- Înainte de efectuarea de lucrări la nivelul aparatului, scoateți ștecărul aparatului din priză.

Curățați aparatul

Demontarea și curățarea aparatului (E).

La nevoie, curățați aparatul cu apă limpede și o perie moale.

- În cazul unor depuneri de calcar persistente, pentru curățarea pompei poate fi utilizat și un detergent obișnuit pentru gospodărie, fără oțet și fără clor. Clătiți apoi bine pompa cu apă curată.
- Nu utilizați în niciun caz soluții agresive de curățare sau soluții chimice, deoarece acestea pot ataca carcasa sau pot afecta funcționarea.

Defecțiuni

Defecțiune	Cauză	Măsuri de remediere
Aparatul nu pornește	Nu există tensiune la alimentare	Verificați tensiunea din rețea
	Rotorul este blocat	Curățați
Înălțime insuficientă a jetului de apă	Regulatorul este prea mult închis	Reglați regulatorul
	Carcasa de filtrare sau rotorul sunt murdare, filtrul este colmatat	Curățați
	Furtunul este defect	Înlocuiți
	Furtunul este strângut	Poziționați drept furtunul
	Rotorul este uzat	Înlocuiți rotorul
Aparatul se oprește după un timp scurt de funcționare	Filtrul este înfundat	Curățați
	Temperatura apei este prea ridicată	Temperatura maximă a apei de +35°

Îndepărtarea deșeurilor



Nu este admisă eliminarea acestui echipament împreună cu deșeurile menajere! Vă rugăm să utilizați sistemul de recuperare a deșeurilor prevăzut în acest scop. În prealabil, scoateți din uz echipamentul prin secționarea cablului.

Depozitarea / depozitarea pe timp de iarnă

În timpul perioadei de îngheț aparatul trebuie dezinstalat. Realizați o curățire temeinică și verificați ca aparatul să nu prezinte deteriorări.



Depozitați aparatul imersat sau plin cu apă și ferit de îngheț. Nu imersați ștecherul !

Repararea

O carcasă deteriorată nu poate fi reparată și nu mai este permis să fie utilizată. Eliminați aparatul conform prescripțiilor.

Превод на оригиналното упътване за употреба

Инструкции към настоящото упътване за употреба

Добре дошли в OASE Living Water. С покупката на **Aquarius Universal 600, 1000, 1500, 2000** Вие направихте добър избор.

Преди първото използване на уреда внимателно прочетете Ръководството за употреба и се запознайте с уреда. Всички работи с този уред е разрешено да се извършват само съгласно дадените инструкции.

Непременно спазвайте инструкциите за безопасност за правилното и безопасно ползване.

Грижливо съхранете това ръководство. При смяна на собственика, моля, предайте и ръководството.

Символи

Символите, използвани в упътването за употреба, имат следното значение:



Опасност от нараняване с опасно електрическо напрежение

Символът указва пряка опасност, последиците от която могат да бъдат смърт или тежки наранявания, ако не бъдат взети съответните мерки.



Опасност от нараняване чрез общ източник на опасност

Символът указва пряка опасност, последиците от която могат да бъдат смърт или тежки наранявания, ако не бъдат взети съответните мерки.



Важно указание за безпроблемно експлоатиране.

Употреба по предназначение

Aquarius Universal 600, 1000, 1500, 2000, по-нататък наречен "Уред", а всички останали части от доставката следва да се използват по следния начин:

- За изпомпване на чиста вода, предназначен за използване на закрито и открито в стайни фонтани, настолни фонтани или в статуи.
- Експлоатация при спазване на техническите данни.

За уреда са валидни следните ограничения:

- Не използвайте уреда в плувни басейни.
- Никога не използвайте други течности освен вода.
- Никога не използвайте уреда без вода.
- Не използвайте уреда за производствени или промишлени цели.
- Не използвайте уреда заедно с химикали, хранителни продукти, лесно запалими или взривоопасни вещества.



Внимание! Опасност от повреда!

Уредът не трябва да засмуква въздух или да работи на сухо. Не свързвайте уреда към вътрешните водопроводни инсталации.

Указания за безопасност

Фирмата OASE е конструирала този уред според актуалното ниво на техническо развитие и съществуващите предписания за безопасност. Въпреки това от този уред може да възникне риск за хората и материалните ценности, ако се използва не по предназначение или неправилно или ако не се съблюдават инструкциите за безопасност.

От съображения за сигурност този уред не може да се използва от деца и младежи под 16 години, както и от лица, които не могат да разпознаят евентуални рискове или които не са запознати с настоящото упътване за употреба. Децата да бъдат под контрол, за да се убедите, че не играят с уреда.

Рискове, породени от комбинацията между вода и електричество

- Комбинацията от вода и електричество може да доведе при неправилно свързване към захранването или при неправилна работа с уреда до сериозни наранявания от токов удар.
- Преди да бъркате във водата винаги изключвайте от напрежение всички намиращи се във водата уреди.

Електрическо инсталиране съгласно предписанията

- Електрическите инсталации трябва да отговарят на националните разпоредби за изграждане и могат да се правят само от специализиран електро персонал.
- Дадено лице се счита за специалист по електро, ако е квалифицирано и упълномощено въз основа на своето професионално образование, познания и опит да оценява и извършва възложената му работа. Работата като специалист по електро обхваща също разпознаването на възможни опасности и спазването на действащите регионални и национални стандарти, предписания и разпоредби.
- При въпроси и проблеми се обръщайте към електроспециалист.
- Свързването на уреда е разрешен само тогава, когато електрическите данни на уреда и токовото захранване съвпадат. Данните за уреда се намират върху заводската табела на уреда или върху опаковката, или в настоящето ръководство.
- Уредът трябва да е обезопасен със защитно съоръжение за ток на утечка с номинален ток на утечка от максимум 30 mA.
- Удължавачи кабели и токови разпределители (напр. многогнеzdови контакти) трябва да са подходящи за използване на открито (защитени от пръски вода).
- Захранващите проводници за връзка с електрическата мрежа не трябва да са с по-малко сечение от гугените маркучи с кратко обозначение H05RN-F. Удължителите трябва да съответстват на DIN VDE 0620.
- Защитете от влагата контактните съединения.
- Свържете уреда само към инсталиран според предписанията контакт.

Безопасна работа

- При дефектен проводник или дефектен корпус уредът не бива да се използва.
- Не носете, съответно не теглете уреда за захранващия кабел.
- Положете всички проводници със защита, така че да са изключени повреждания и никой да не може да падне върху тях.
- Никога не отваряйте корпуса на уреда или на принадлежащите му части, ако това не се изисква изрично в упътването.
- Използвайте само оригинални резервни части и оригинални аксесоари за уреда.
- Никога не извършвайте технически промени по уреда.
- Възлагайте ремонтите само на оторизирани сервиси OASE.
- Свързващите проводници не могат да се сменят. При повреден проводник уредът респ. компонентата трябва да се отстранят като отпадък.
- Експлоатирайте уреда само, ако във водата няма хора!
- Поддържайте контакта и мрежовия щепсел сухи.

Важно! Уредът е оборудван с постоянни магнити. Магнитното поле може да повлияе на пейс-мейкърите.

Поставете потопен във вода (A, B)

Внимание! Опасност от повреда! Уредът не трябва да засмуква въздух или да работи на сухо.

Настройте входа за секцията за всмукване (A). Вход отстрани: Възможен е максимален дебит, не се засмукват наслояванията от основата. Вход отдолу: По време на работа е възможно всмукване до ниво на водата от 5 мм. Експлоатирайте уреда само с филтърен корпус. Съкратете крайника със степени за свързване на маркуча в съответствие с диаметъра на маркуча и завийте изхода за оттичане (B1). Поставете уреда с крачетата надолу и водоравно (B2).

Инсталиране на сухо (A, C)

Внимание! Опасност от повреда! Уредът не трябва да засмуква въздух или да работи на сухо. Не свързвайте уреда към водопровод.

Настройте входа за секцията за всмукване нагоре (A). Уредът се експлоатира без филтърен корпус. Съксетете двата степенни крайника за свързване на маркуча в съответствие с диаметрите на маркучите и завийте съответно на входа и изхода (C1). Поставете уреда с крачетата надолу и водоравно (C2). За да не се засмуква въздух, уредът и захранващият маркуч трябва винаги да са под нивото на водата (C2).

Пуск в експлоатация



Внимание! Помпата не трябва да работи без вода.

Възможни последствия: Помпата ще се повреди.

Предпазни мерки: Проверявайте редовно нивото на водата. Уредът по принцип трябва да е позициониран под водното равнище.

Настройте дебита с регулатора (D).

Свържете електрозахранването по следния начин:

Включване: Поставете щепсела в контакта. Уредът се включва веднага, когато го свържете с електрозахранването.

Изключване: Изтеглете щепсела от контакта.



Внимание! Вграденият контролен датчик за температура изключва помпата автоматично при претоварване. След изстиване на двигателя помпата се включва автоматично отново. **Опасност от злополука!**

Разположете уреда така, че да не е изложен на пряко въздействие на слънчеви лъчи. (max. 40 °C).

Почистване и поддръжка



Внимание! Опасно електрическо напрежение.

Възможни последствия: смърт или тежки наранявания.

Предпазни мерки:

- Преди да бъркате във водата, винаги изтегляйте от контакта щепселите на всички намиращи се във водата уреди.
- Преди работа по уреда изтегляйте мрежовия щепсел от уреда.

Почистете уреда

Разглобете уреда и го почистете (E).

При нужда почистявайте уреда с чиста вода и с мека четка.

- При упорити варовикови отлагания можете да почистите помпата и с домакински почистващ препарат без съдържание на оцетна киселина и хлор. След това почистете основно помпата с чиста вода.
- В никакъв случай не използвайте агресивни почистващи препарати или химически разтвори, тъй като корпусът може да се повреди или да се наруши начинът на функциониране.

Повреда

Повреда	Причина	Отстраняване
Уредът не започва работа	Липсва захранващо напрежение от мрежата	Проверете напрежението в мрежата
	Роторът е блокиран	Почистете
Височина на фонтаните недостатъчна	Вентилът за регулиране на количеството е прекалено затворен	Настройте вентила за регулиране
	Замърсени са филтърният корпус или роторът, запушен е маркучът	Почистете
	Маркучът е дефектен	Сменете го
	Маркучът е прегънат	Поставете маркуча прав
След кратко време работа уредът изключва	Роторът е изхабен	Сменете ротора
	Запушен филтър	Почистете
	Температурата на водата е прекалено висока	Максимална температура на водата +35 °C

Изхвърляне



Този уред не бива да се изхвърля като битов отпадък! Моля, използвайте предвидената за целта система за обратно приемане. Преди това отрежете кабелите, за да не може уреда да се използва.

Съхранение/зазимяване

При опасност от слана и замръзване уредът трябва да се демонтира. Почистете основно и проверете уреда за повреди.



Съхранявайте уреда потопен във вода или напълнен с вода и защитен от замръзване. Не мокрете щепсела!

Ремонт

Повреден корпус не може да се поправи и не трябва да продължава да се използва. Изхвърляйте уреда в съответствие с разпоредбите.

Переклад оригінального посібника з експлуатації

Вказівки до цієї інструкції з експлуатації

Раді вітати вас у компанії «OASE Living Water». Придбавши дану продукцію **Aquarius Universal 600, 1000, 1500, 2000**, Ви зробили гарний вибір.

Перед першим використанням пристрою ретельно прочитайте інструкцію з експлуатації і ознайомтеся з пристроєм. Усі роботи з цим пристроєм повинні проводитися лише у відповідності з цією інструкцією. Обов'язково дотримуйтеся правил техніки безпеки для правильного та безпечного використання пристрою. Ретельно зберігайте цю інструкцію з експлуатації. У випадку зміни власника передайте йому інструкцію з експлуатації.

Умовні позначення

Умовні позначення, які використано в цьому посібнику, мають наступне значення:



Небезпека травмування небезпечним електричним струмом

Умовне позначення вказує на безпосередню небезпеку, яка може призвести до смерті або важких ушкоджень, якщо не вжити відповідних заходів.



Небезпека травмування людей від загальних джерел небезпеки

Умовне позначення вказує на загрожуючу безпосередню небезпеку, яка може призвести до смерті або важких ушкоджень, якщо не вжити відповідних заходів.



Важлива вказівка для безперебійної роботи.

Використання пристрою за призначенням

Aquarius Universal 600, 1000, 1500, 2000, що надалі називається «приладом», та усі інші деталі з комплекту постачання дозволяється використовувати лише у наступний спосіб:

- Для перекачування чистої води у кімнатних та настільних фонтанах або статуях, в умовах приміщень та за їхніми межами,
- Експлуатація з дотриманням технічних характеристик.

На прилад поширюються наступні обмеження:

- Не використовувати у ставку, призначеному для плавання.
- Забороняється перекачувати за допомогою пристрою інші рідини, крім води.
- Ніколи не експлуатувати без подачі води.
- Не для комерційного або промислового використання.
- Не допускати контакту з хімікатами, харчовими продуктами, легкозаймистими та вибуховими матеріалами



Увага! Небезпека пошкодження пристрою!

Не допускайте, щоб прилад засмоктавав повітря або працював всуху. Не підключати прилад до будинкового водопроводу.

Правила техніки безпеки

Фірма **OASE** виготовила цей пристрій за останнім словом техніки і згідно з діючими інструкціями з техніки безпеки. Незважаючи на це, пристрій може бути небезпечним для людей і матеріальних цінностей, якщо його використовувати неналежним чином або не за призначенням, а також у разі недотримання правил техніки безпеки.

З міркувань безпеки дітям та молоді до 16 років, а також особам, які не можуть усвідомити небезпеку або не ознайомлені з даною інструкцією з експлуатації, використовувати цей пристрій заборонено. Не залишайте дітей без нагляду для того, щоб вони не могли грати з приладом.

Небезпека через контакт води з електрикою

- При неправильному підключенні або неналежному поводженні контакт води і електрики може призвести до смерті або важких ушкоджень від удару струмом.
- Перш ніж занурити руки у воду, обов'язково відключіть всі прилади, які знаходяться у воді, від джерела напруги.

Електричний монтаж згідно з правилами

- Електромонтаж повинен відповідати національним будівельним інструкціям і повинен виконуватися тільки фахівцями - електриками.
- Особа вважається фахівцем – електриком, тільки якщо вона на підставі професійного навчання, знання й досвіду підходить для виконання й оцінки доручених робіт. Виконання роботи фахівцем передбачає знання можливих небезпек і дотримання певних регіональних і національних норм, директив і приписів.
- У разі виникнення питань і проблем звертайтеся до фахівця-електрика.
- Приєднання приладу можна робити тільки в тому випадку, коли електричні характеристики приладу збігаються з даними джерела струму. Дані приладу містяться на заводській табличці або на пакування, або в даному посібнику.
- Прилад повинен бути захищений за допомогою захисного пристрою від струму uszkodження з максимальним розрахунковим струмом 30 мА.
- Подовжувачі й розподільники (наприклад, колодки) повинні бути призначені для використання на відкритому повітрі (захищені від водяних бризок).
- Мережеві проводи повинні мати не менший профіль, ніж у гумового шлангопровода з умовною позначкою H05 RN-F. Подовжувачі мають відповідати нормам німецьких промислових стандартів DIN VDE 0620.
- Захистіть розніми з'єднання від потрапляння вологи.
- Підключайте прилад тільки до розетки, змонтованої згідно з інструкцією.

Найдіна експлуатація

- Пристрій не можна використовувати, якщо uszkodжено електричну проводку або корпус.
- Не переносьте й не тягніть прилад, тримаючи його за електричний кабель!
- Укладайте кабелі в захищеному виді, щоб виключити uszkodження й щоб запобігти падінню людей.
- Ніколи не відкривайте корпус або його частини, якщо в посібнику з експлуатації немає щодо цього чіткої вказівки.
- Використовуйте лише оригінальні запасні частини і оригінальні комплектуючі до пристрою.
- Ніколи не здійснюйте технічних змін на пристрої.
- Здійснювати ремонт тільки через авторизовані служби обслуговування клієнтів компанії OASE.
- З'єднувальні проводи не підлягають заміні. У разі uszkodження шнура прилад або його компоненти мають бути утилізованими.
- Не застосовуйте пристрій, якщо у воді знаходяться люди!
- Розетку та мережевий штекер берегти від попадання вологи.

Важливо! Пристрій оснащено постійними магнітами. Магнітне поле може впливати на роботу кардіостимулятора.

Встановлення у зануреному стані (А, В)

Увага! Небезпека пошкодження пристрою! Не допускайте потрапляння повітря до приладу та нульового навантаження. Вирівняйте канал притоку всмоктувального модуля (А). Притік збоку: Можливий прохід максимальної кількості рідини, відкладення із ґрунту не всмоктуються. Притік знизу: Під час експлуатації всмоктування можливе, доки рівень води складає 5 і більше міліметрів. Використовуйте прилад лише із корпусом фільтра. Вкоротіть насадку відповідно до діаметра шланга і насуньте її на стічний пристрій (В1). Встановіть прилад горизонтально, опорами донизу (В2).

Встановлення без занурення (А, С)

Увага! Небезпека пошкодження пристрою! Не допускайте потрапляння повітря до приладу та нульового навантаження. Не підключайте прилад до водопроводу.

Спрямуйте канал притоку всмоктувального модуля догори (А). Використовуйте прилад без корпусу фільтра. Уменшіть обидві насадки відповідно до діаметрів шлангів і прикрутіть їх відповідно до каналу притоку та стічного пристрою (С1). Встановіть прилад горизонтально, опорами донизу (С2). Щоб прилад не всмоктував повітря, його та шланг для притоку слід розташувати нижче рівня води (С2).

Введення в експлуатацію



Обережно! Не допускати роботу насоса в сухому стані.

Можливі наслідки: Насос може вийти з ладу

Застережні заходи: регулярно перевіряти рівень води. Пристрій повинен бути повністю занурений у воду.

Налаштуйте протік води за допомогою регулятора (D).

Подайте електроживлення в такий спосіб:

Вмикання: Вставити мережний штекер у розетку. Пристрій вмикається автоматично після підключення до мережі.

Вимикання: Витягніть мережний штекер.



Увага! Вбудоване реле температури автоматично вимикає насос при перевантаженні. Після охолодження мотору насос автоматично ввімкнеться. **Загроза нещасного випадку!**

Установіть пристрій таким чином, щоб він був захищений від прямого сонячного випромінювання. (max. 40 °C).

Чистка і догляд



Обережно! Небезпечна електрична напруга.

Можливі наслідки: смерть або серйозні травми.

Профілактичні заходи:

- Перед тим, як занурити руки у воду, обов'язково витягніть мережні штекери всіх пристроїв, що знаходяться у воді.
- Перед проведенням робіт з пристроєм витягнути мережні штекери пристрою.

Пристрій очистити

Розібрати та почистити пристрій (E).

За потреби почистіть пристрій чистою водою і м'якою щіткою.

- При стійких вапняних відкладеннях можна використовувати для чищення насоса також звичайні засоби для чищення, що не містять оцет та хлор. Потім ретельно промити насос чистою водою.
- В жодному разі не застосовуйте агресивні мийні засоби або хімічні розчини, тому що вони можуть зруйнувати корпус або негативно вплинути на функціонування приладу.

Несправність

Несправність	Причина	Усунення
Пристрій не вмикається	Відсутня напруга в мережі	Перевірити напругу в мережі
	Заблоковано ротор	Почистити
Недостатня висота фонтана	Надто сильно закручено регулятор	Налаштувати регулятор
	Забруднено корпус фільтра або ротор, забився шланг	Почистити
	Зіпсувався шланг	Замінити
	Шланг перегнувся.	Випрямити шланг.
Через короткий проміжок часу пристрій вимикається	Зносився ротор	Замінити ротор
	Забився фільтр	Почистити
	Занадто висока температура води	Максимальна температура води - +35 °C

Утилізація



Не можна утилізувати цей пристрій разом із домашнім сміттям! Використовуйте передбачену для цього систему. За допомогою обрізання кабелю пристрій стане непридатним для роботи.

Збереження пристрою, в т. ч. взимку

При зниженні температури нижче нуля пристрій необхідно демонтувати. Проведіть ретельну очистку і перевірте пристрій на наявність ушкоджень.



Зберігайте прилад зануреним у воду або наповненим водою при температурі вище нуля. Не допускайте потрапляння штекера у воду!

Ремонт

Пошкоджений корпус не підлягає ремонту, забороняється використовувати пошкоджений кабель. Пристрій необхідно відповідним чином утилізувати.

Перевод руководства по эксплуатации - оригинала

Указания к настоящему руководству по эксплуатации

Рады приветствовать вас в компании OASE Living Water. Приобретая данную продукцию **Aquarius Universal 600, 1000, 1500, 2000**, Вы сделали хороший выбор.

Перед первым использованием прибора тщательно прочитайте инструкцию по эксплуатации и ознакомьтесь с прибором. Все работы с этим прибором должны проводиться только в соответствии с данной инструкцией.

Для обеспечения правильной и безопасной эксплуатации обязательно соблюдайте инструкции по технике безопасности.

Тщательно храните данную инструкцию по эксплуатации. В случае изменения владельца, передайте ему также и инструкцию по эксплуатации.

Символы

Используемые в данном руководстве по эксплуатации символы обозначают следующее:



Опасность получения телесных повреждений от опасного электрического напряжения.

Символ указывает на непосредственно угрожающую опасность, вследствие которой может наступить смерть или могут образоваться тяжелые травмы, если не будут приняты соответствующие меры.



Опасность получения телесных повреждений от общего источника опасностей

Символ указывает на непосредственно угрожающую опасность, вследствие которой может наступить смерть или могут образоваться тяжелые травмы, если не будут приняты соответствующие меры.



Важное указание для обеспечения безотказной функции.

Использование прибора по назначению

Aquarius Universal 600, 1000, 1500, 2000, далее называемый "прибором", а также все остальные детали из объема поставки должны использоваться исключительно следующим образом:

- Для перекачивания чистой воды, с использованием в наружной и внутренней зонах комнатных фонтанов, настольных фонтанов или в статуях.
- Эксплуатация при соблюдении технических данных.

На прибор распространяются следующие ограничения:

- Использовать в прудах для плавания не разрешается.
- Никогда не перекачивайте другие жидкости, кроме воды.
- Никогда не эксплуатируйте без протока воды.
- Не разрешается использование ни для производственного, ни для промышленного назначения.
- Не использовать в контакте с химикатами, пищевыми продуктами, легковоспламеняющимися или взрывчатыми материалами.



Внимание! Опасность повреждения прибора!

Не допускайте, чтобы прибор засасывал воздух или работал всухую. Не подключать прибор к домовому водопроводу.

Указания по мерам предосторожности

Фирма OASE изготовила этот прибор по последнему слову техники и в соответствии с действующими предписаниями по безопасности. Несмотря на это, от данного прибора может исходить опасность для людей и материальных ценностей, если прибор будет использоваться ненадлежащим образом или не по назначению, или если не будут соблюдаться указания по технике безопасности.

Из соображений безопасности детям, младёжи до 16 лет, а также лицам, которые не в состоянии осознать опасность или не ознакомлены с данной инструкцией по эксплуатации, использовать данный прибор запрещается. Не оставляйте детей без присмотра для того, чтобы они не могли играть с прибором.

Опасность из-за контакта воды с электричеством

- При неправильном подключении или ненадлежащем обращении контакт воды с электричеством может привести к смерти или тяжёлым повреждениям от удара током.
- Прежде чем погрузить руки в воду, обязательно отключите все находящиеся в воде приборы от источника напряжения.

Электрический монтаж согласно предписанию

- Электромонтаж должен соответствовать национальным строительным инструкциям и должен производиться только специалистами - электриками.
- Лицо считается специалистом – электриком, только когда оно на основании профессионального обучения, знания и опыта подходит для выполнения и оценки порученных работ. Выполнение работы в качестве специалиста включает в себя знание возможных опасностей и соблюдение определенных региональных и национальных норм, директив и предписаний.
- При возникновении вопросов и проблем обращайтесь к специалисту-электрику.
- Подсоединение прибора можно производить только в том случае, когда электрические характеристики прибора и совпадают с данными источника тока. Данные прибора находятся на заводской табличке или на упаковку, или в данном руководстве.
- Прибор должен быть защищен посредством защитного устройства от тока повреждения с максимальным расчетным током 30 мА.
- Удлинитель и распределители (например, колодки) должны быть предназначены для использования на открытом воздухе (защищенном от водяных брызг).
- Присоединительные шнуры не должны иметь меньшее поперечное сечение, чем резиновые шланги с кратким обозначением H05RN-F. Удлинительные кабели должны соответствовать стандарту DIN VDE 0620.
- Защитите разъемные соединения от попадания влаги.
- Подключайте прибор только к розетке, смонтированной по инструкции.

Надёжная эксплуатация

- Устройство нельзя использовать, если повреждена электрическая проводка или корпус.
- Не переносите и не тяните прибор, держа его за электрический кабель!
- Уложите кабели в защищенном виде, чтобы исключить повреждения и чтобы предотвратить падение людей.
- Никогда не открывайте корпус или принадлежащие к нему части, если в руководстве по эксплуатации нет на этот счет четкого указания.
- Используйте только оригинальные запасные части и оригинальные комплектующие к прибору.
- Никогда не проводите технические изменения на приборе.
- Производить ремонт только через авторизованные службы обслуживания клиентов компании OASE.
- Соединительные провода не подлежат замене. При повреждении шнура прибор или его компоненты должны быть утилизированы.
- Эксплуатируйте прибор только тогда, когда в воде никто не находится!
- Розетку и сетевой штекер беречь от попадания влаги.

Важно! Прибор оснащен постоянным магнитом. Магнитное поле может воздействовать на кардиостимуляторы.

Установка с погружением (A, B)

Внимание! Опасность разрушения! Не допускается, чтобы прибор засасывал воздух или работал всухую.

Выверить положение входа всасывающего узла (A). Подвод сбоку: Обеспечивается максимальный объем подачи, отложения на дне не засасываются. Подвод снизу: Во время работы возможно засасывание до уровня воды 5 мм. Прибор должен работать только с фильтровальным корпусом. Укоротить ступенчатый шланговый наконечник согласно диаметру шланга и повернуть на выходной элемент (B1). Прибор установить ножками вниз в горизонтальном положении (B2).

Сухая установка (A, C)

Внимание! Опасность разрушения! Не допускается, чтобы прибор засасывал воздух или работал всухую. Прибор не подключать к водопроводным линиям.

Установить входа всасывающего узла вверх (A). Прибор использовать без фильтровального корпуса. Укоротить оба ступенчатых шланговых наконечника в соответствии с диаметром шланга и соответственно повернуть на вход и выход (C1). Прибор установить ножками вниз в горизонтальном положении (C2). Для предотвращения засасывания воздуха прибор и подводящий шланг всегда должны быть ниже уровня воды (C2).

Пуск в эксплуатацию



Внимание! Насос не должен работать всухую.

Возможные последствия: Насос выйдет из строя.

Меры защиты: Регулярно контролировать уровень воды. Принципиально данное устройство должно размещаться под водой.

Установить объем подачи регулятором (D).

Подайте электропитание следующим образом:

Включение: Вставить сетевой штекер в розетку. Прибор включается автоматически при подключении к сети.

Выключение: Отсоедините сетевой штекер.



Внимание! Установленное температурное реле автоматически выключает насос при перегрузке.

После охлаждения двигателя насос снова автоматически включается. **Опасность возникновения несчастного случая!**

Установите Aquatax так, чтобы он не подвергался прямому воздействию солнечных лучей (max. 40 °C).

Очистка и уход



Внимание! Опасное электрическое напряжение.

Возможные последствия: смерть или серьезные травмы.

Профилактические мероприятия:

- Прежде чем погрузить руки в воду, обязательно вытяните сетевые штекеры всех находящихся в воде приборов.
- Перед проведением работ с прибором вытянуть сетевые штекеры прибора.

Прочистить прибор

Прибор разобрать и почистить (E).

В случае необходимости выполняйте чистку прибора чистой водой и мягкой щеткой.

- При сильных отложениях извести для чистки насоса может также использоваться домашнее, общераспространенное моющее средство, свободное от уксуса и хлора. Насос затем основательно промыть чистой водой.
- Ни в коем случае не применяйте агрессивные моющие средства или химические растворы, так как они могут разрушить корпус или отрицательно воздействовать на функционирование прибора.

Неисправность

Неисправность	Причина	Устранение
Прибор не запускается	Отсутствует напряжение сети	Проверить напряжение сети
	Ротор заклинило	Чистка
Недостаточная высота фонтана	Регулятор слишком закручен	Настроить регулятор
	Фильтровальный корпус или ротор загрязнены, забит шланг	Чистка
	Дефектный шланг	Заменить
	Шланг перегнут	Проложить шланг ровно
	Изношенный ротор	Заменить ротор
После короткой работы прибор отключается	фильтр забит	Чистка
	Слишком высокая температура воды	Максимальная температура воды +35 C°

Утилизация



Не утилизировать данный прибор вместе с домашним мусором! Используйте предусмотренную для этого систему. Приведите устройство в состояние, непригодное для использования, путем отрезания кабеля.

Хранение прибора, в т.ч. зимой

При наступлении морозов прибор необходимо демонтировать. Выполните основательную чистку и проверьте прибор на наличие повреждений.



Храните прибор погруженным в воду или заполненным водой, при положительных температурах. Не допускать заливания штекера водой!

Ремонт

Поврежденный корпус отремонтировать невозможно, его дальнейшая эксплуатация запрещается.

Утилизируйте прибор надлежащим образом.

原版使用说明书的翻译

本使用说明书的注意事项

欢迎您购买欧亚瑟活水 (OASE Living Water) 公司产品。祝贺您选择了 **Aquarius Universal 600, 1000, 1500, 2000** 该产品。首次使用本设备之前请仔细阅读本使用说明书并熟悉本设备。所有在该设备上工作必须按照此说明书进行。请您一定要遵守安全须知，以便正确及安全地使用设备。请妥善保管本使用说明书。转让设备时请连同本使用说明书一起转交。

图标

在本使用说明书中使用的图标具有以下含义：



由危险的电压造成人员伤害的危险

该图标表示，如果不采取相应措施，可能会有立即导致死亡或者重伤的危险发生。



由一般的危险根源造成人员伤害的危险

该图标表示，如果不采取相应措施，可能会有立即导致死亡或者重伤的危险发生。



为了能无故障运行而作的重要提示。

按照规定的使用

Aquarius Universal 600, 1000, 1500, 2000，以下称为“设备”，和供货范围内的所有其它部件只可以按如下方式使用：

- 用于在室内喷水池、桌面喷水池或者塑像内外使用时泵送清水。
- 必须在遵守技术数据的前提下运行。

以下限制条件适用于本设备：

- 禁止在游泳池中使用。
- 严禁泵送非水液体。
- 严禁在无水流的情况下运行。
- 禁止用于商业或者工业目的。
- 禁止与化学物质、食品、易燃或者易爆物质一起使用。



注意！有损坏危险！

设备不允许抽吸空气或干运转。不要将设备连接到家用水管上。

安全说明

OASE 本公司已根据当前最新技术水平和现行安全规范制造这种设备。尽管如此，如果不正确使用或不按设备的设计用途使用设备，或不遵守安全注意事项，设备也会造成人员伤亡和财产损失。

为了安全起见，儿童和未满 16

岁的青少年以及不能识别可能的危险或者不熟悉本使用手册的人员，均不得使用本设备。必须看管好儿童，以确保其不会摆弄本设备。

水和电的组合会引发危险

- 如果连接不符合规定或者操作不当，则水和电的组合会因触电而导致死亡或者重伤。
- 在将手伸入水中之前，必须切断水中所有设备的电源。

按规定进行电气安装

- 电气安装必须符合国内的建造规定，并且只允许由电气专业人员进行安装。
- 若通过专业培训后具有专业知识和经验并且能对交给他的工作进行评判和执行，则他被看作电气专业人员。作为专业人员的工作还包括识别可能的危险和遵守当地和国家的相关标准、规范和规定。
- 若有疑问和问题请求助于电气专业人员。
- 只有当设备的电气参数和电源相符时才允许连接设备。设备参数位于设备的铭牌上，或者在包装上，或者在本说明书中。
- 本设备必须通过一个具有最大 30 毫安额定故障电流的故障电流保护装置进行安全保护。
- 延长线和配电器 (比如插座板) 必须适合于野外使用 (防溅水)。
- 电源连接导线的截面不得低于标有缩写符号 H05RN-F 的橡胶电缆。延长导线则必须满足 DIN VDE 0620 标准。
- 防止连接插头受潮。
- 请务必将设备接到按规定安装的插座上。

安全运行

- 当电线损坏或外壳损坏时，不允许运行本设备。
- 不要拖拽设备的连接导线。
- 敷设电缆时应采取保护措施，以防止损坏并保证不会使人跌到。
- 除使用说明中明确要求外，千万不要打开设备的外壳或其配套零件。
- 请只使用原装备件和配件。
- 决不要对设备进行技术改造。
- 只有经过欧亚瑟授权的用户服务单位才可进行修理。
- 不能更换连接导线。导线损坏时，必须清除设备或者部件。
- 当没有人员在水中时，才可以运行本设备！
- 请保持插座和电源插头干燥。

重要注意事项！本设备配备有一块永久磁铁。磁场会对心脏起搏器产生影响。

安装在水内 (A、B)

注意！有损坏的危险！该设备不允许抽吸空气或干运转。

调整抽水单元的进水口 (A)。进水口朝侧面：可以为最大流量，不会吸入底部沉积物。进水口朝下：在运行过程中，可抽吸到直至 5 mm 水位的水。该设备只可在带过滤器外壳的情况下运行。把变径软管接头根据软管直径缩短并拧到出水口处 (B1)。该设备应支脚向下并水平放置 (B2)。

干燥处安装 (A、C)

注意！有损坏的危险！该设备不允许抽吸空气或干运转。该设备不允许连接到水管上。

把抽水单元的进水口朝上调整 (A)。在没有过滤器外壳的情况下运行该设备。根据软管直径缩短两个变径软管接头并分别拧到进水口和出水口上 (C1)。该设备应支脚向下并水平放置 (C2)。为避免吸入空气，设备和进水软管必须总是位于水面以下 (C2)。

投入运行



注意！严禁干运行泵。

可能的后果：可能会损坏泵。

保护措施：定期检查水位。通常必须将本设备固定在水面以下。

用调节器调节流量 (D)。

电源连接方法：

接通：将电源插头插入插座中。如果已接通电源，则设备立即自动接通。

断开：拔出电源插头。



注意！

当出现过载时，内置的温度监控器自动关断水泵。在电机冷却之后，水泵将自动再次接通。**有发生事故的危
险！**

请您不要将设备放置在阳光直射的地方(max. 40 °C)。

清洁和保养



注意！小心触电。

可能的后果：死亡或者重伤。

保护措施：

- 把手伸入水中之前，请拔下水中所有设备的电源插头。
- 在该设备上作业前，请拔下设备上的电源插头。

清洁设备

拆卸并清洁设备 (E)。

需要时用清水和软毛刷清洁设备。

- 出现厚硬的水垢时，也可用不含醋和氯的家用洗涤剂清洗泵。然后用清水彻底清洗泵。
- 严禁使用腐蚀性的清洁剂或者化学溶液，因为这样可能会腐蚀外壳或者影响功能。

故障

故障	原因	修整
设备启动不起来	没有电源电压	检查电源电压
	转子卡住	清洁
喷泉高度不够	调节器的调节量太大	调节调节器
	过滤器外壳或转子脏污、软管堵塞	清洁
	软管损坏	更换
	软管被弯折	直向地铺设软管
设备在短暂运转后自动关闭	转子磨损	更换转子
	过滤器堵塞	清洁
	水温太高	最高水温 +35 °C

丢弃处理



本设备不允许当作生活垃圾丢弃处理！请您使用为此准备的回收系统。事前通过剪断电缆将此设备报废。

存放 / 过冬

出现霜冻时必须拆解设备。彻底清洁设备并检查设备是否损坏。



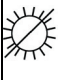




保存设备时应将设备浸入水中或灌满水，并要使其不受霜冻。不要让水浸没插头！

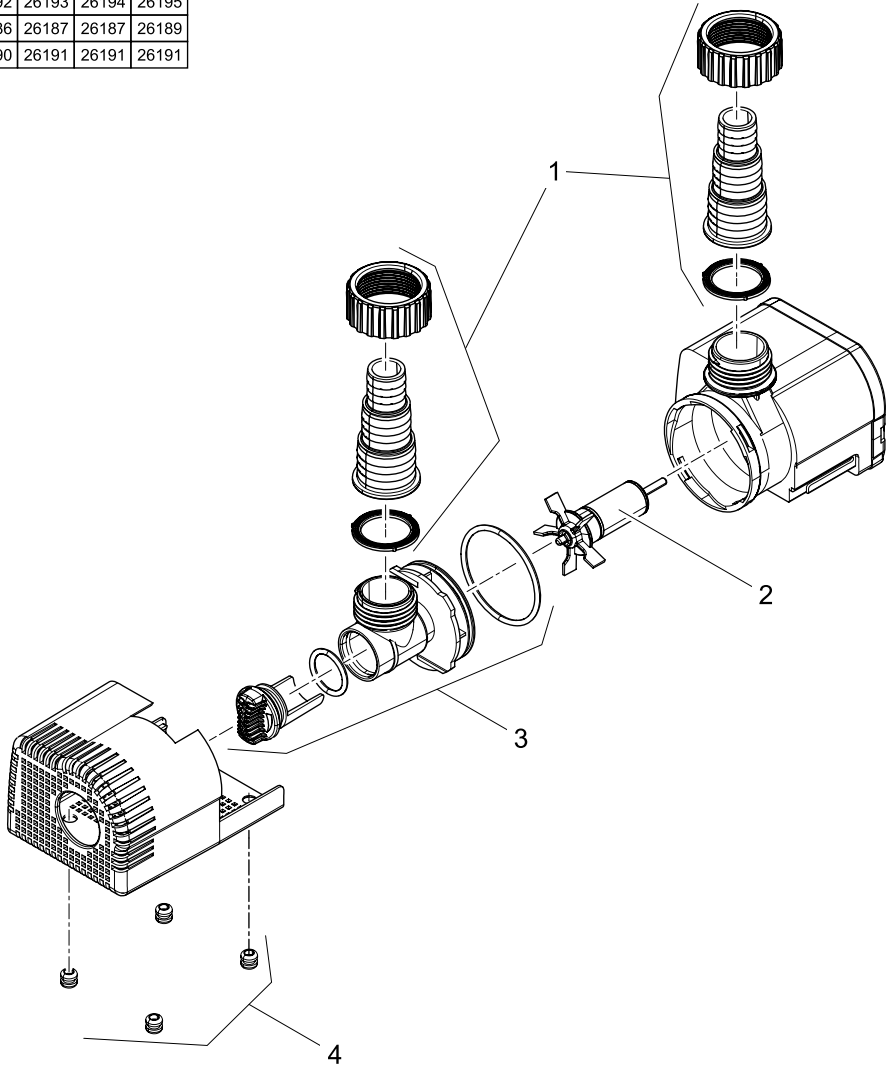
修理

损坏的机壳不能修理，不可以继续使用。应按照专业标准销弃该仪器。

DE	Typ	Bemessungsspannung	Leistungsaufname	Förderleistung	Wassersäule	Tauchtiefe	Kabellänge	Gewicht	Wassertemperatur
GB	Type	Rated voltage	Power consumption	Max. flow rate	Max. head height	Immersion depth	Cable length	Weight	Water temperature
FR	Type	Tension de mesure	Puissance absorbée	Capacité de refoulement	Colonne d'eau	Profondeur d'immersion	Longueur de câble	Poids	Température de l'eau
NL	Type	Dimensioneringsspanning	Vermogensopname	Pompcapaciteit	Waterkolom	Dompeldiepte	Kabel lengte	Gewicht	Watertemperatuur
ES	Tipo	Tensión asignada	Consumo de potencia	Capacidad de elevación	Columna de agua	Profundidad de inmersión	Longitud del cable	Peso	Temperatura de agua
PT	Tipo	Vollagem considerada	Potência absorvida	Débito	Coluna de água	Profundidade de imersão	Comprimento do cabo	Peso	Temperatura de água
IT	Tipo	Tensione di taratura	Potenza assorbita	Portata	Colonna d'acqua	Profondità d'immersione	Lunghezza cavo	Peso	Temperatura dell'acqua
DK	Type	Nominal spænding	Effektforbrug	Transportkapacitet	Vandsøjle	Bassindybde	Ledningslængde	Vægt	Vandtemperatur
NO	Type	Merkespennning	Effektforbruk	Kapasitet	Vannssøyle	Nedsenkningsdybde	Kabelslengde	Vekt	Vanntemperatur
SE	Type	övre märkspänning	Effekt	Måtningsprestanda	Vattenpelare	Doppningsdjup	Kabelslängd	Vikt	Vattentemperatur
FI	Tyyppi	mitoitusjännite	Oittoteho	Syöttötieto	Vesipylväs	Upotussyvyys	Kaapelin pituus	Paino	Veden lämpötila
HU	Típus	mért feszültség	Teljesítményfelvétel	Szállítási teljesítmény	Vízoszlop	Mértülési mélység	Kábelhossz	Súly	Víz hőmérséklet
PL	Typ	napięcie znamionowe	Pobór mocy	Wydajność pompowania	Stup wody	Głębokość zanurzenia	Długość kabla	Ciężar	Temperatura wody
CZ	Typ	domezovací napětí	Příkon	Dopravní výkon	Vodní sloupec	Hloubka ponoření	Délka kabelu	Hmotnost	Teplota vody
SK	Typ	dimenzačné napätie	Prikon	Dopravný výkon	Vodný stĺpec	Hĺbká ponorenia	Dĺžka kábla	Hmotnosť	Teplota vody
SI	Tip	dimenzionirana napetost	Poraba moči	Srplana zmogljivost	Vodni steber	Polopna globlina	Dolžina kabla	Teža	Temperatura vode
HR	Tip	gornji nazivni napon	Poraba moči	Priložna kapacitet	Vodeni stup	Dubina uranjanja	Duljina kabela	Masa	Temperatura vode
RO	Tip	tensiunea măsurată	Putere consumată	Debit de pompare	Solană de apă	Adâncime de imersie	Lungime cablu	Masă	Temperatura apei
BG	Тип	номинално напрежение	Потребявана мощност	Дебит	Воден стълб	Дълбочина на потапяне	Дължина на кабелите	Тегло	Температура на водата
UA	Тип	розрахункова напруга	Споживання електроенергії	Продуктивність	Водяний стовп	Глибина занурення	Довжина кабелю	Вага	Температура води
RU	Тип	расчетное напряжение	Потребление мощности	Производительность	Водяной столб	Глубина погружения	Длина кабеля	Вес	Температура воды
CN	型号	设计电压	功耗	输送能力	水柱	潜水深度	电缆长度	重量	水温
Aquatarius Universal	600	~ 230 V, 50 Hz	7 W	≤ 600 l/h	≤ 1.2 m	≤ 1 m	1.5 m / 10 m	1.0 kg	+4 ... +35 °C
	1000		15 W	≤ 1000 l/h	≤ 1.5 m		3.0 m / 10 m	1.2 kg	
	1500		18 W	≤ 1500 l/h	≤ 1.8 m		3.0 m / 10 m	1.2 kg	
	2000		25 W	≤ 2000 l/h	≤ 2.0 m		3.0 m / 10 m	1.2 kg	

<p>IP 68 1m</p>					
<p>DE Staubdicht. Wasserdicht bis 1 m Tiefe</p>	<p>Bei Frost das Gerät deminstallieren</p>	<p>Mögliche Gefahren für Personen mit Herzschrittmachern!</p>	<p>Vor direkter Sonneneinstrahlung schützen.</p>	<p>Nicht mit normalem Hausmüll entsorgen!</p>	<p>Achtung! Lesen Sie die Gebrauchsanleitung</p>
<p>GB Dust tight. Submersible to 1 m depth.</p>	<p>Remove the unit at temperatures below zero (centigrade).</p>	<p>Possible hazard for persons wearing pace makers!</p>	<p>Protect from direct sun radiation.</p>	<p>Do not dispose of together with household waste!</p>	<p>Attention! Read the operating instructions</p>
<p>FR Imperméable aux poussières. Étanche à l'eau jusqu'à une profondeur de 1 m.</p>	<p>Retirer l'appareil en cas de gel</p>	<p>Dangers possibles pour des personnes ayant des stimulateurs cardiaques!</p>	<p>Protéger contre les rayons directs du soleil.</p>	<p>Ne pas recycler dans les ordures ménagères!</p>	<p>Attention! Lire la notice d'emploi</p>
<p>NL Slofdicht. Waterdicht tot een diepte van 1 m</p>	<p>Bij vorst het apparaat deminstalleren</p>	<p>Mogelijke gevaren voor mensen met een pacemaker!</p>	<p>Beschermen tegen direct zonlicht.</p>	<p>Niet bij het normale huisvuil doen!</p>	<p>Let op! Lees de gebruiksaanwijzing</p>
<p>ES A prueba de polvo. Impermeable al agua hasta 1 m de profundidad</p>	<p>Desinstale el equipo en caso de heladas</p>	<p>Posibles peligros para las personas con marcapasos</p>	<p>Protejae contra la radiación directa del sol.</p>	<p>¡No deseché el equipo en la basura doméstica!</p>	<p>¡Atención! Lea las instrucciones de uso</p>
<p>PT A prova de pó. A prova de água até 1 m de profundidade.</p>	<p>Em caso de geada, desinstalar o aparelho</p>	<p>Eventuais perigos para pessoas com pace-makers!</p>	<p>Proteger contra radiação solar directa.</p>	<p>Não deitar ao lixo doméstico!</p>	<p>Leia as instruções de utilização</p>
<p>IT A tenuta di polvere. Impermeabile all'acqua fino a 1 m di profondità.</p>	<p>In caso di gelo disinstallare l'apparecchio</p>	<p>Possibili pericoli per persone con pace-maker!</p>	<p>Proteggere contro i raggi solari diretti.</p>	<p>Non smaltire con normali rifiuti</p>	<p>Attenzione! Leggere le istruzioni d'uso!</p>
<p>DK Sløvætt. Vandtæt ned til 1 m dybde</p>	<p>Almindelig vandtæt ved frostvæjr</p>	<p>Mulig fare for personer med pacemaker</p>	<p>Beskyt mod direkte sollys.</p>	<p>Ikke kast i almindelig husholdningsaffald</p>	<p>OBS! Læs brugsanvisningen</p>
<p>NO Sløvætt. Vanntett ned til 1 m dyp</p>	<p>Ved frost, demonter apparatet</p>	<p>Kan være farlig for personer med pacemaker!</p>	<p>Beskyt mot direkte sollys.</p>	<p>NB! Les bruksanvisningen</p>	<p>Les bruksanvisningen</p>
<p>SE Dammat. Vattentät till 1 m djup</p>	<p>Demontera apparaten innan första frosten</p>	<p>Möjlig risk för personer med pacemaker!</p>	<p>Skydda mot direkt solstrålning.</p>	<p>Läs igenom bruksanvisningen</p>	<p>Varning! Läs igenom bruksanvisningen</p>
<p>FI Pölytiivis. Vesi tiivis 1 m syvytteen asti.</p>	<p>Latte purettava ennen pakkausta</p>	<p>Mahdollinen vaara sydämentahdistinta käyttävälle henkilölle!</p>	<p>Suojattava suoralla auringonvaloilta.</p>	<p>Älä hävittää laetta tavallisen talousjätteen kanssa!</p>	<p>Huomio! Lue käyttöohje</p>
<p>HU Porbírtelt. Vízálló 1 m-es mélysé- gig</p>	<p>Fagy esésén a készüléket szerezéle le</p>	<p>A készülék veszélyes lehet szívritmus-szabályozóval rendelkező személyeknél!</p>	<p>Övja közzvetlen napsugárzásól.</p>	<p>Nem wyrzucać wraz ze śmieciami domowymi!</p>	<p>Uwaga! Przezytać instrukcję użytkowania!</p>
<p>PL Pyłoszczelny. Wodoszczelny do 1 m głębokości.</p>	<p>W razie mrozu zdeinstalować urządzenie</p>	<p>Możliwość wystąpienia zagrożenia dla osób ze stymulatorami</p>	<p>Chronić przed bezpośrednim nasłonecznieniem.</p>	<p>Nie wyrzucać wraz ze śmieciami domowymi!</p>	<p>Uwaga! Przezytać instrukcję użytkowania!</p>
<p>CZ Prachotěsný. Vodotěsný do hloubky 1 m</p>	<p>Při mrazu přístroj odinstalovat</p>	<p>Možná nebezpečí pro osoby s kardiostimulátory!</p>	<p>Chránit před přímým slunečním zářením.</p>	<p>Nelkudovat v normálním komunálním odpadu!</p>	<p>Pozor! Přečtete Návod k použití!</p>
<p>SK Prachotěsný. Vodotěsný do hlĺbky 1 m</p>	<p>Pri mraze prístroj odinštalovať</p>	<p>Možné nebezpečenstvo pre osoby s kardiostimulátormi!</p>	<p>Chrániť pred priamym slnečným žiarením.</p>	<p>Nelkudovat v normálnom komunálnom odpade!</p>	<p>Pozor! Přečtete si Návod na použití!</p>
<p>SI Ne prepušča prahu. Vodotesno do globine 1 m.</p>	<p>Ob zmrzaji demontirajte napravo.</p>	<p>Obstaja nevarnost za ljudi s srčnim spodbujevalnikom!</p>	<p>Zaščitite pred neposrednimi sončnimi žarki.</p>	<p>Nemojte ga bacati v običan kućni otpad!</p>	<p>Paznja! Prečitajte upute za uporabu!</p>
<p>HR Ne propušta prašinu. Ne propušta vodu do 1 m dubine.</p>	<p>U slučaju mraza demontirati prije uređaj</p>	<p>Mogućie opasnosti za nositelje elektrostimulirator!</p>	<p>Zaštite od izravnog sunčevog zračenja.</p>	<p>Ne završavajte skupaj z gospodinjstvenimi odpadki!</p>	<p>Paznja! Prečitajte upute za uporabu!</p>
<p>RO Etanș la praf. Etanș la apă până la o adâncime de 1 m.</p>	<p>Dezinstalați aparatul pe timp de îngheț</p>	<p>Posibile pericoluri pentru persoane cu by-pass cardiac!</p>	<p>Protejeți împotriva razelor directe ale soarelui.</p>	<p>Nu aruncați în gunoai menajeri!</p>	<p>Atenție! Citii instrucțiunile de utilizare!</p>
<p>BG Защитно от прах. Водостойчив до дълбочина 1 м</p>	<p>При ниски температури и опасност от замръзване демонтирайте уреда</p>	<p>Възможен риск за хора с пейс-мейкър!</p>	<p>Да се пази от слънчеви лъчи.</p>	<p>Не изхвърляйте заедно с обикновените домашни отпадъци!</p>	<p>Внимание! Прочетете уръгването</p>
<p>UA Пилонепроникний. Водонепроникний до 1 м</p>	<p>Перед морозами пристрій необхідно демонтувати</p>	<p>Небезпека для осіб з кардіостимулятором</p>	<p>Не виводіть разом із побутовим сміттям!</p>	<p>Не виводіть разом із побутовим сміттям!</p>	<p>Увага! Читайте інструкцію.</p>
<p>RU Пыленепроницаемый, водонепроницаемый на глубину до 1 м</p>	<p>При наступлении морозов прибор демонтировать</p>	<p>Возможна опасность для лиц с кардиостимулятором!</p>	<p>Защищать от прямого солнечного воздействия солнечных лучей.</p>	<p>Не утилизируют вместе с домашним мусором!</p>	<p>Внимание! прочитайте инструкцию по использованию</p>
<p>CN 防尘。防水水深至 1 米</p>	<p>霜冻时拆卸设备</p>	<p>可能对带有心脏起搏器人员有危险!</p>	<p>防止阳光直射。</p>	<p>不要同普通的家庭垃圾一起丢弃!</p>	<p>注意! 请阅读使用说明书。</p>

Aquarius Universal				
Pos.	600	1000	1500	2000
1	23641	23641	23641	23641
2	26192	26193	26194	26195
3	26186	26187	26187	26189
4	26190	26191	26191	26191





OASE GmbH · www.oase-livingwater.com

Tecklenburger Straße 161 · 48477 Hörstel · Postfach 20 69 · 48469 Hörstel · Germany



15307/04F